

PELLETKACHELS 2023

“TIJDEN
VERANDEREN,
MAAR *mijn vuur*
BLIJFT
BRANDEN.”

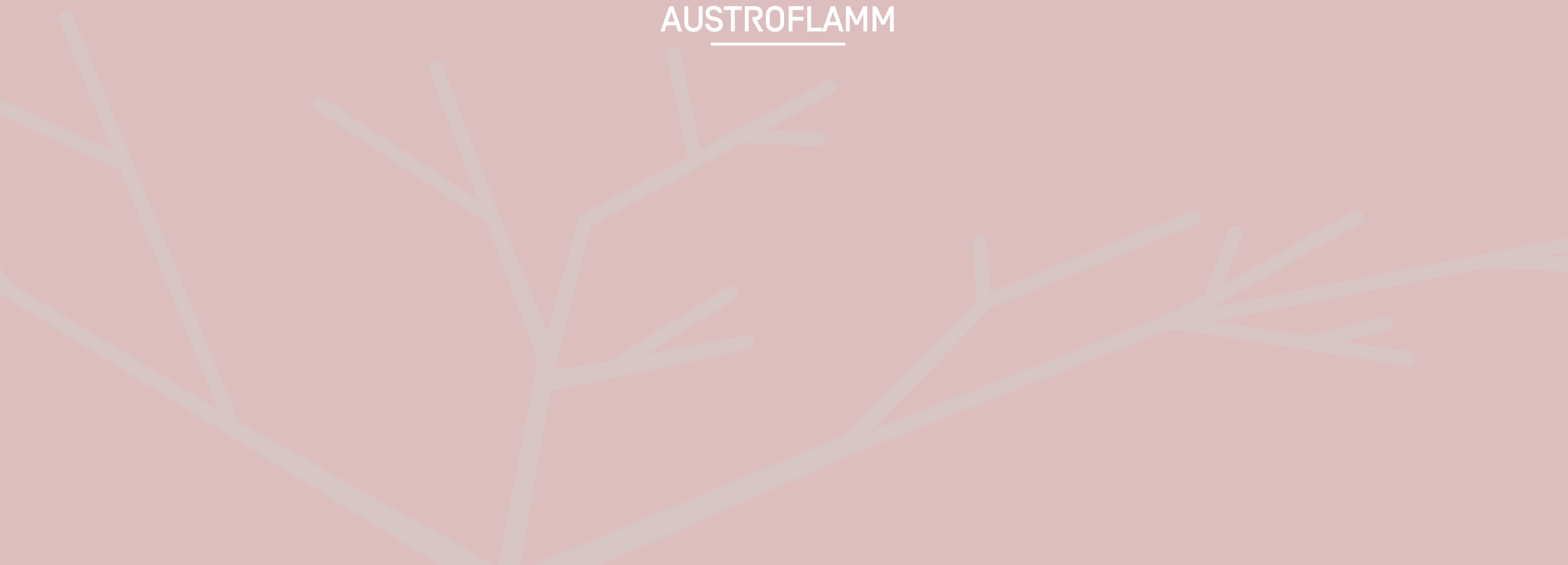


AUSTROFLAMM

www.austroflamm.com



AUSTROFLAMM



index

INHOUD

04

Een veelzijdige pionier

06

Waar het om gaat

08

Comfortabel verwarmen

10 - 27 kachels

- 10 Clou DUO
- 12 Mo DUO
- 14 Mo DUO Cook - **NEW !**
- 16 Scotty DUO



-
- 18 Clou Pellet
 - 20 Clou compact Pellet
 - 22 Ella - **NEW !**
 - 24 Percy
 - 26 Perry
 - 28 Polly 2.0 | Polly light
 - 30 Ruby



32

Technologie

35

Accessoires & designs



AUSTROFLAMM



Vuur is de bron van alles.

filosofie

FERDINAND HUEMER,
EEN VEELZIJDIGE INNOVATOR.

Begin jaren 80 zag Ferdinand Huemer in dat houtkachels van hun wat stoffig imago verlost moesten worden. Hij verklaarde dat hij niet alleen het doel had om kachels te ontwikkelen die voor gezellige warmte zouden zorgen, maar ook dat hij een revolutie zou ontketenen bij het design en de efficiëntie. Hij stichtte Austroflam en begon in maart 1983 met de levering van de eerste kachels. Het bedrijf groeide snel en verhuisde in 1994 naar een nieuw gebouw, vooral omdat het nu naar Australië en Japan exporteerde. Een jaar later lanceerde Austroflam de eerste pelletkachel op Europese bodem – één van de vele innovaties die nog zouden volgen. Dat is de ondernemer die zijn bedrijf met een mix van creativiteit, moed en vastberadenheid tot marktleider maakte.



Ferdinand Huemer is daarnaast ook muzikant die verschillende instrumenten bespeelt, componeert en schrijft – met “Masita,, als één van zijn recentste projecten - en de opnamestudio “Nest,, als producent leidt. En ten slotte is er de landbouwer die elke morgen van een ei van zijn eigen kippen als ontbijt geniet. Wat deze drie levensstijlen verbindt, is niet alleen de naam en de identieke fysieke verschijning, maar bovenal één eigenschap: passie die tot uiting komt in een volledig engagement en een enorme motivatie om elk doel dat hij voor zichzelf heeft gesteld, te bereiken. Het lijdt geen twijfel: *Ferdinand Huemer wijdt zijn leven aan vuur en menselijke warmte.*

Wat er het meest toe doet: passie, samenwerking,
teamspirit en menselijke warmte.



De bedrijfsfilosofie van Austroflamm is onlosmakelijk verbonden met de stichter en eigenaar Ferdinand Huemer. Zijn spirit, zijn passie voor innovatie, zijn visionaire denkwijze en acties worden weerspiegeld in de manier waarop het bedrijf is geëvolueerd. Het enthousiasme voor onvoorwaardelijke kwaliteit en uitzonderlijk design is ook te vinden bij zijn medewerkers, wat keer op keer toekomstgerichte technologische ontwikkelingen tot gevolg heeft. Austroflamm is een PIONIER in het gebruik van keramiek en heeft heel wat warmteopslagsystemen ontwikkeld zoals HMS (Heat Memory System), XTRA storage heat en het gepatenteerde Keramott. Austroflamm heeft daarmee een enorme bijdrage geleverd aan de daling van de emissiewaarde bij vaste brandstoffen in de laatste 25 jaar. Austroflamm bepaalt keer op keer nieuwe normen in de branche. Duurzaam denken en handelen, teamspirit en samenwerking kenmerken het bedrijf in de omgang met klanten, maar ook binnen het team. Boven alles staat respect voor anderen - want menselijke warmte is uiteindelijk hetgene wat ertoe doet in het leven.

1 Teresa Huemer

2 Ferdinand Huemer

3 Sebastian Köck

4 Doris Pfeiffer



1

2

3

4



COMFORTABEL *verwarmen*

Onze pelletkachels zijn niet alleen mooi om naar te kijken, ook hun innerlijke kwaliteiten zullen indruk op u maken. Comfortabel, een intuïtieve bediening en tegelijkertijd milieuvriendelijk, pelletkachels bieden het perfecte alternatief voor traditionele houtkachels. Alle pelletkachels van Austroflam zijn geschikt voor gesloten werking, waarbij de zuurstof van buitenaf rechtstreeks aan de kachel wordt geleverd. Automatische zelfreinigingscycli en de bijzonder schone verbranding met weinig asvorming zorgen ervoor dat reiniging tot een minimum wordt beperkt.

PELLETKACHELS

EENVOUDIG & SLIM

DAT IS DE CLOU!

ECHTE VLAMMEN

Met een draai aan de knop zorgen onze pelletkachels voor aangename warmte en vertonen ze dankzij de innovatieve Austroflamm-technologie een uniek en rustig vlambeeld.

ECHTE RUST & STILTE

Dankzij de doordachte technologie hebben onze pelletkachels geen convectieventilatoren nodig en zijn daardoor heel stil bij werking.

ECHTE ZUIVERHEID

Onze pelletkachels voldoen niet alleen aan de vereisten van de Europese normen, de waarden blijven ook ver onder de standaarden waaraan voldaan moet worden. Houtpellets hebben een minimale impact op het milieu, zelfs bij de productie, en het energieverbruik wordt tot een minimum gereduceerd. Gezellige warmte waar je met een zuiver geweten kan van genieten.

PELLET



Onze pelletkachels zijn slim én knap.

HYBRIDE KACHELS

GOED GECOMBINEERD

JUST « DUO » IT

ONZE DUO MODELLEN

Austroflamm heeft de perfecte oplossing voor iedereen voor die niet kan kiezen.

TWEE IN EEN!

In onze Duo modellen kunnen zowel houtblokken als houtpellets worden gestookt.

GEWOON PRAKTISCH

Ze combineren het comfort en de technologische innovaties van pelletkachels met de natuurlijkheid van een knisperend haardvuur. Verbranding met lage emissie, hernieuwbare grondstoffen en zuinig verwarmen inbegrepen.



Onze Duo kachels hoeven niet te kiezen tussen brandhout of houtpellets - ze houden gewoon van allebei.

HOUT & PELLET



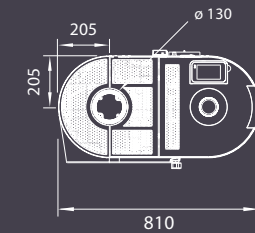


CLOU DUO

⇒ T W E E = E E N

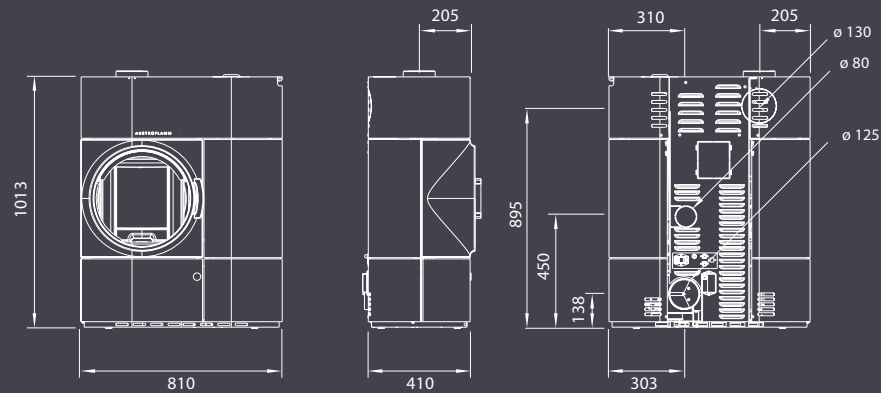
Dit hybride toestel kan verwarmen met brandhout of heel eenvoudig met pellets. De automatische thermostaat is briljant en de tijdfunctie echt praktisch - ze kunnen ook gebruikt worden om de Clou Duo te starten wanneer er niemand thuis is.

Met de optionele kanalisatie kunt u gemakkelijk een aangrenzende kamer verwarmen, zonder dat u hiervoor een deur moet laten openstaan.



CLOU DUO

- hout/pellets hybridekachel
- draaiknop
- timer
- ruimtesensor
- stijlvolle gietijzeren deur



C L O U
D U O



M O D U O



AUSTROFLAMM

MO DUO

HOUT & PELLETS EEN STERK DUO!

Comfort- en plezierzoekers, opgelet!

De Mo Duo voldoet aan al uw verwarmingsbehoeften! Dit combinatietoestel kan gevoed worden met pellets of houtblokken en combineert dus het beste van twee werelden: het comfort van een automatisch pelletvuur met een automatische thermostaat- of timerfunctie en het onnavolgbare vlambeeld van knisperende houtblokken. Met de optionele luchtverdelingsmodule kan ook een aangrenzende ruimte worden verwarmd.

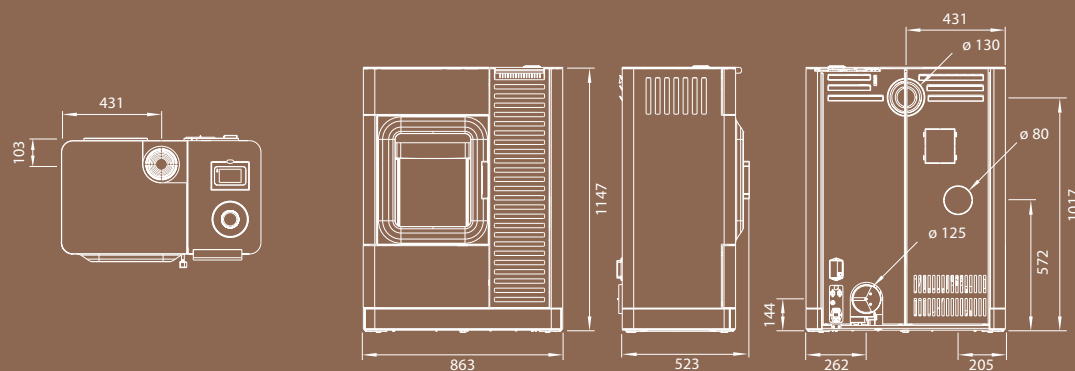


HOUT & PELLETS



MO DUO

- hybride kachel hout/pellets
- automatische thermostaat
- intuïtieve bediening
- optioneel kanaliseerbaar
- draaiknop
- XL touch screen



HOUT & PELLET



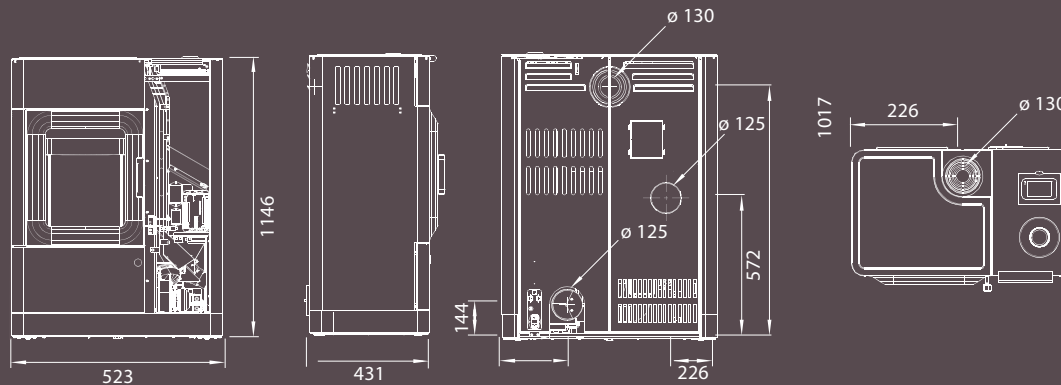
MO DUO COOK - ONS GEHEIM RECEPT

De nieuwe 3 in 1 hybride kachel is een echte topper! Met onze Mo Duo Cook blijft geen keuken onverwarmd. Verwarm conventioneel met hout of praktisch met pellets. Gebruik het vuur niet alleen voor ruimteverwarming, maar ook om uw favoriete gerechten klaar te maken - dat is de **MO**derne levensstijl, inclusief onafhankelijkheid!



MO DUO COOK

- verwarm met hout of pellets
- met kookfunctie
- onafhankelijk & slim
- optionele keramische bekleding
- optionele railing uit inox



Met witte keramische bekleding

MO DUO COOK

NEW

MO DUO
COOK

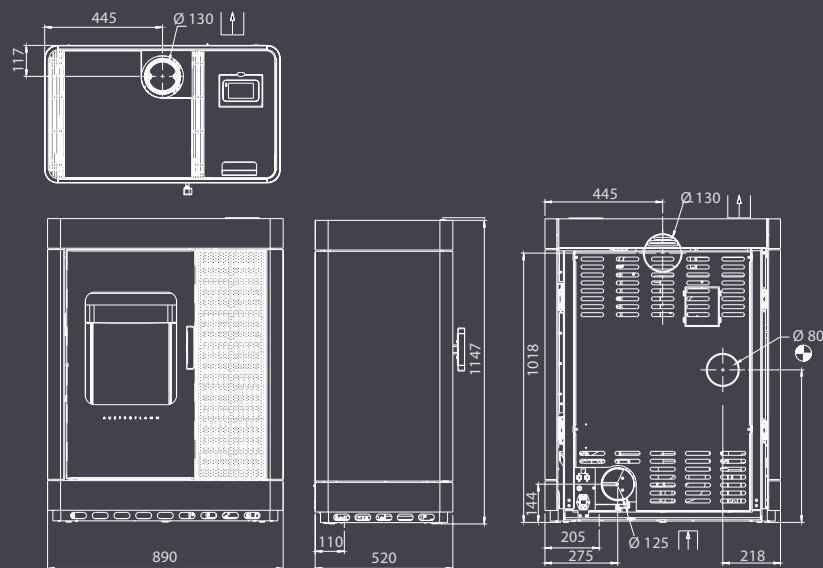


SCOTTY
DUO



SCOTTY DUO

Of u onze Scotty Duo voedt met houtblokken of houtpellets, hangt volledig van uzelf af. Hoe dan ook zorgt Scotty Duo voor gezellige warmte en een effectief warmtevermogen. Door de uitrusting met de modernste Austroflam-technologie wordt verwarmen kinderspel. Handmatig of eenvoudig bediend via de optionele WLAN- module, Scotty Duo maakt indruk door zijn efficiëntie en veelzijdigheid. Met eenvoudige elegantie en aantrekkelijke details combineert Scotty Duo technologische innovatie met de bron - de vlam. Of u hem nu kiest in staal of keramiek (donker antraciet of helder wit), onze allrounder Scotty Duo is gegarandeerd een verwarmende blikvanger in uw huis.



Scotty Duo
Staal donker antraciet



Scotty Duo
Keramiek donker antraciet

HOUT & PELLET



C L O U
P E L L E T

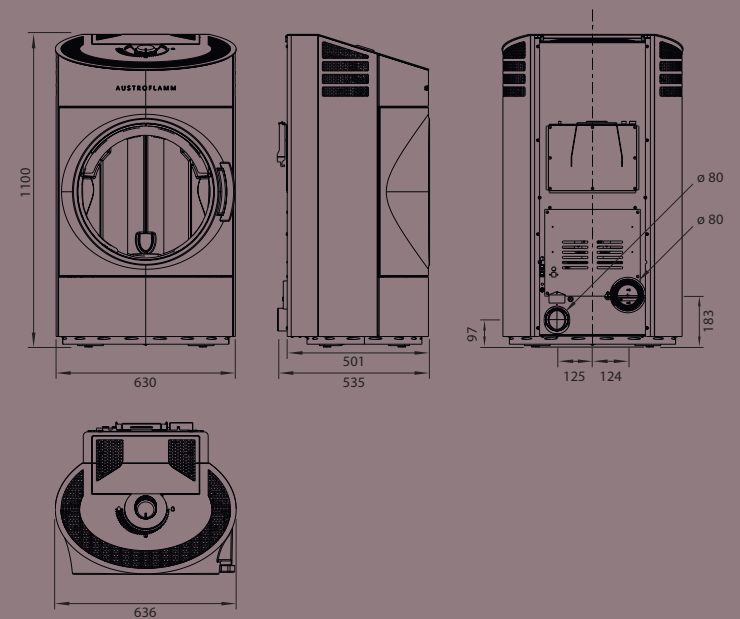


CLOU PELLET

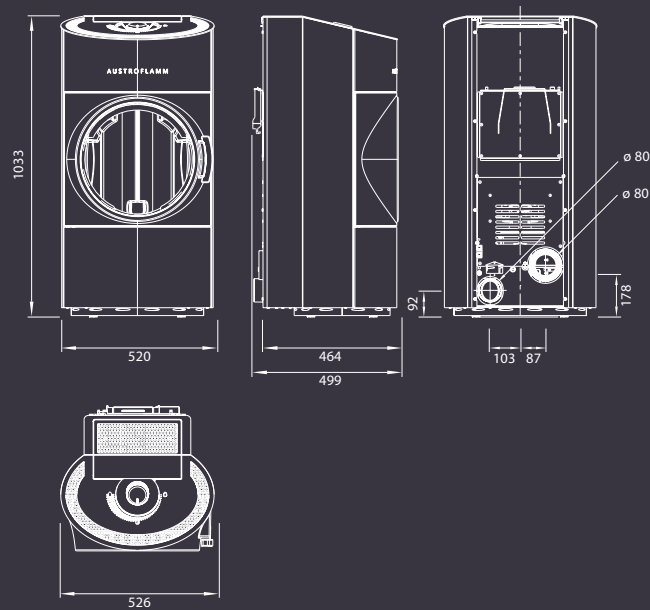


SLECHTS EEN DRAAI AAN DE KNOP.

Het volledig nieuw werkingsprincipe van de Clou Pellet is even ongewoon als zijn design: een draairegelaar activeert de automatische bediening, selecteert de vermogensinstelling en schakelt de kachel weer uit. Eenvoudiger kan gewoonweg niet.



CLOU COMPACT PELLET



KLEIN MAAR FORMIDABEL!

Alle voordelen van de Clou, maar met compactere afmetingen en een lager vermogen, dat is de Clou Compact. Dat betekent dat hij ook de kinderlijk eenvoudige draairegelaar heeft, verpakt in een adembenemend design.



C L O U COMPACT
P E L L E T



ELLA



NEW
ELLA

ELLA



ROND, ROBUUST EN RAVISSANT

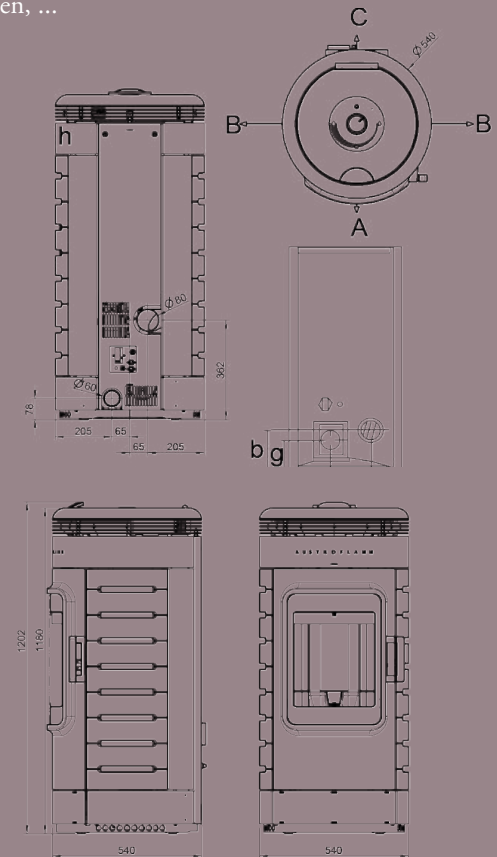
De Austroflamm pelletkachel in een nieuw innovatief design; de Ella is het eerste ronde model. Ze leent zich uitstekend voor plaatsing in een hoek en de ronde ruit zorgt voor het authentieke gevoel van een open haard. Deze kachel is een blikvanger in elke ruimte en roept een sfeervolle, aangename warmte op. De Ella is verkrijgbaar in staal donker antraciet, of keramiek donker antraciet/helder wit.

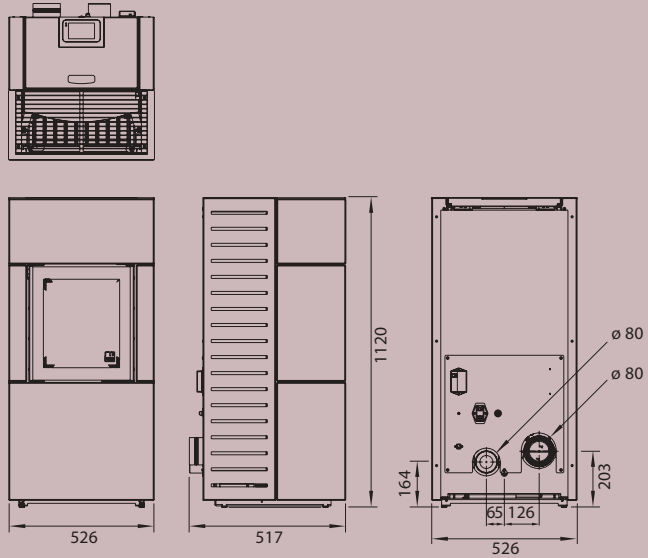
Schoon, emissiearm, met draaiknop en als optie intuïtief te bedienen met een gsm. Timer instellen, temperatuur regelen, service info raadplegen, ... het is allemaal heel eenvoudig!



ELLA

- ronde innovatie
- intuïtief en vanop afstand bedienbaar
- zeer trendy





PERCY

Heldere, tijdloze vormen in staal of keramiek kenmerken de Percy. Met zijn automatische reiniging en optionele afstandsbediening en/of WiFi, heeft hij alles wat u nodig hebt voor maximaal verwarmingscomfort. En de lange, mooie, serene pelletvlammen zijn uiteraard ook aanwezig.

P E R C Y

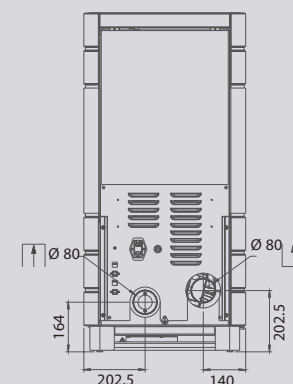
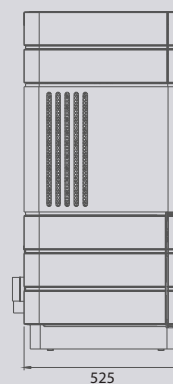
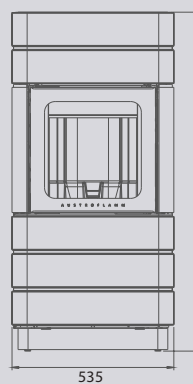
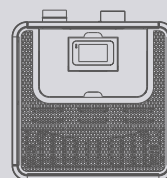




Geluk is maar een druk op de knop verwijderd: het display maakt het mogelijk.

PERRY

Rechthoekig, stijlvol en elegant - zo presenteert de Perry zichzelf. De sierlijke keramische bekleding in helder wit of donker antraciet geeft de geautomatiseerde pelletkachel dat tikkeltje extra. Met een druk op de knop zorgt de Perry voor gezellige warmte en vult hij de ruimte met fonkelend vuur. Als hij is uitgerust met onze optionele WLAN-module, wordt uw smartphone de afstandsbediening voor uw Perry. Of u uw huis met gezellige warmte wil vullen terwijl u onderweg bent of volledige dagelijkse of wekelijkse programma's wilt instellen, de Perry en de pellet-app maken het mogelijk. Een intelligent verwarmingstoestel voor dagelijks gebruik.



P E R R Y





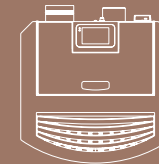
POLLY
2.0 / LIGHT



Polly 2.0

POLLY 2.0

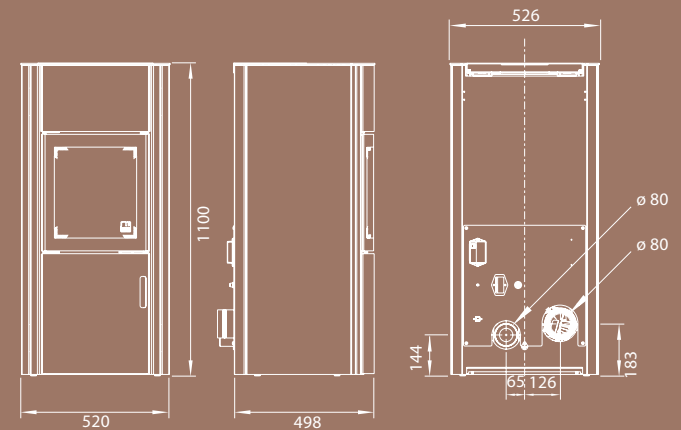
- Optioneel met Heat Memory System
- Staal, speksteen of keramiek in 4 kleuren
- Digitale display



POLLY 2.0 POLLY LIGHT

WELKE IS HET MEEST GESCHIKT VOOR MIJ?

Polly – sympathiek & praktisch. De afgeronde ruit laat een bijzonder veelzijdig zicht van het fascinerende vlammenpel toe. U kunt kiezen tussen de volledig uitgeruste Polly en de voordeligere Polly light. In beide gevallen kan u bij de behuizing kiezen tussen staal, speksteen of keramiek in vier kleuren. Ook beschikbaar met Heat Memory System voor warmteopslag.





RUBY

EEN ELEGANT UNDERSTATEMENT
IN ZIJN MOOIESTE VORM.

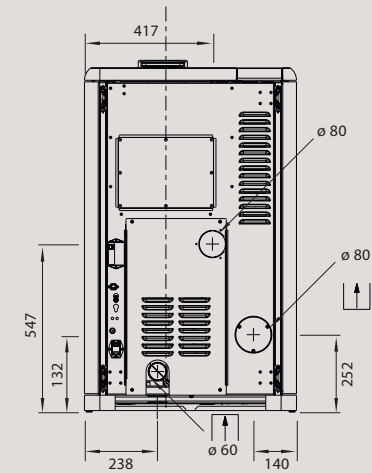
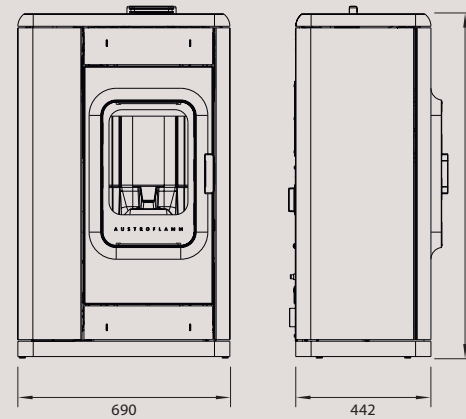
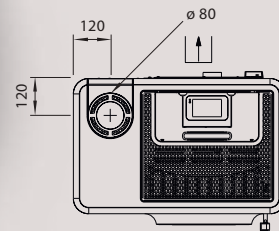
De geraffineerde designdetails - van de elegante keramische bekleding tot de chique houten handvaten - zorgen ervoor dat deze pelletkachel in het oog springt. De imposante, afgeronde gietijzeren deur creëert een spectaculaire podium voor de vlammen. Afhankelijk van de omstandigheden kunt u kiezen tussen verschillende aansluitmogelijkheden voor het rookkanaal (achteraan of bovenaan) en een optionele kanalisatie.



RUBY

- Boven- of achteraansluiting
- Optionele kanalisatie
- Digitale display

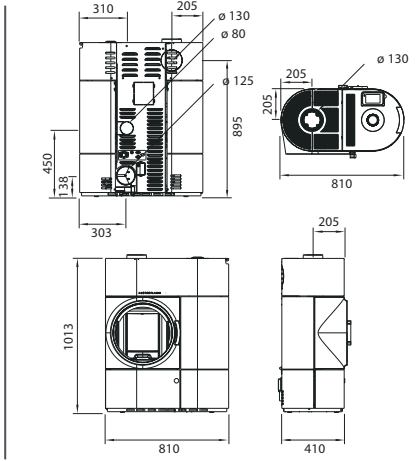
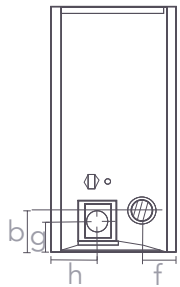
Bovenaansluiting



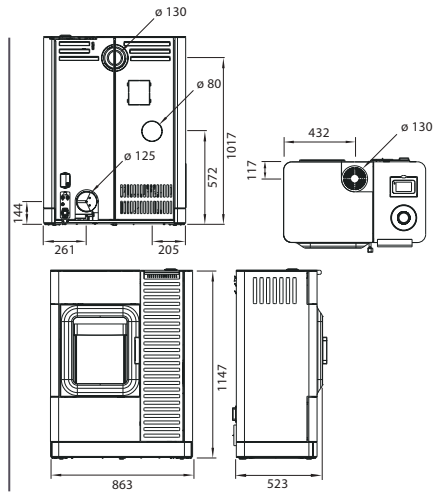
RUBY



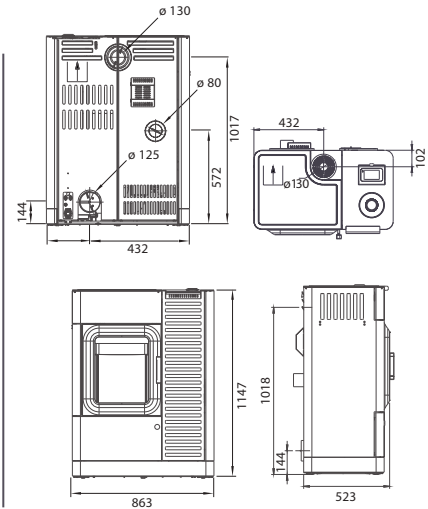
CLOU DUO



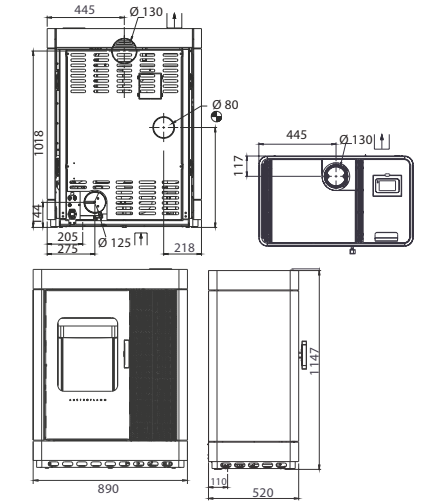
MO DUO



MO DUO COOK



SCOTTY DUO



AFMETINGEN & GEWICHT

Afmetingen H x B x D	1013 x 810 x 410 mm	1147 x 863 x 523 mm	1147 x 863 x 523	1147 x 890 x 520 mm
Gewicht met stalen bekleding	212 kg	274 kg	env. 290 kg	327 kg
Rookgasafvoer	ø 130 mm	ø 130 mm	ø 130 mm	ø 130 mm
Externe lucht	ø 125 mm	ø 125 mm	ø 125 mm	ø 125 mm
b: Hoogte achteraansluiting	895 mm	1017 mm	1017 mm	1018 mm
f: Achteraansluiting vanaf rechts	205 mm	432 mm	432 mm	445 mm
g: Hoogte externe luchtaansl.	138 mm	144 mm	144 mm	144 mm
h: Externe luchtaansl. vanaf rechts	303 mm	261 mm	261 mm	275 mm
Branderkamer (H x B x D)	301 x 332 x 196 mm	441 x 380 x 307 mm	441 x 380 x 307 mm	441 x 380 x 307 mm

UITVOER

Vermogen	2,4 - 7 kW	2,8 - 9,4 kW	2,4 - 9,4 kW	2,8 - 9,4 kW
Energie efficiëntieklasse	A +	A +	A +	A +
Verwarmvolume	98 - 190 m ³	114 - 255 m ³	98 - 255 m ³	114 - 255 m ³
Reservoir	≈ 22 kg / 34 l	≈ 34 kg / 51 l	≈ 34 kg / 51 l	≈ 33 kg / 50 l
Verbruik pellets	0,6 - 1,64 kg / h	0,6 - 1,87 kg / h	0,6 - 1,87 kg / h	0,6 - 1,87 kg / h
Brandtijd	≈ 13 - 36 h	≈ 18 - 56 h	≈ 18 - 56 h	≈ 18 - 55 h
Rendement	> 90 %	> 90 %	> 90 %	> 90 %

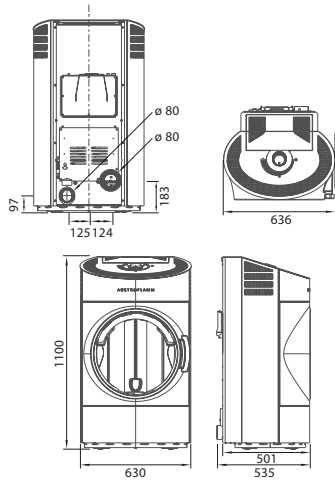
EIGENSCHAPPEN

Kamertemperatuursensor	standaard	standaard	standaard	standaard
(Wekelijkse) timer	standaard	standaard	standaard	standaard
Balanced flue	standaard	standaard	standaard	standaard
Automatische reiniging rooster	standaard	standaard	standaard	standaard
WLAN / WIFI	optioneel	optioneel	optioneel	optioneel
Afstandsbediening	optioneel	optioneel	optioneel	optioneel
Kanaliserie	optioneel	optioneel	optioneel	optioneel

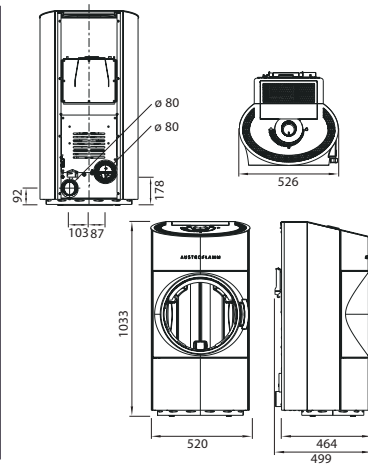
GEGEVENS VOOR DE SCHOORSTEENVEGER

Rookgastemperatuur	220 °C	219 °C	BRAND NEW!	219° C
Minimale druk bij afvoer	12 Pa	12 Pa	Dit toestel ondergaat nog de noodzakelijke testen. De technische gegevens zullen op de website gepubliceerd worden van zodra beschikbaar.	12 Pa
Minimale druk voor schoorsteenberekening	12 Pa	12 Pa		12 Pa
Rookgasmassastroom	5 g/s	5,6 g/s		5,6 g/s

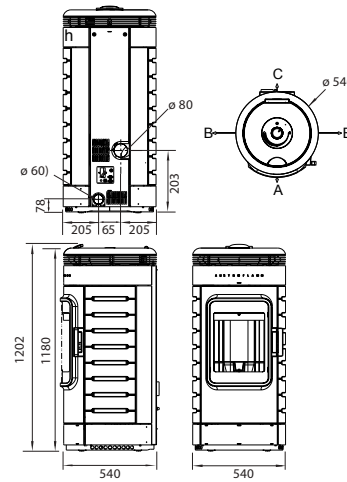
CLOU PELLET



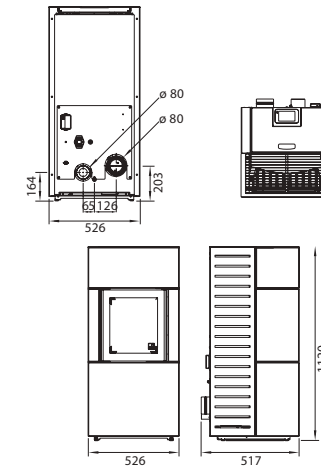
CLOU COMPACT PELLET



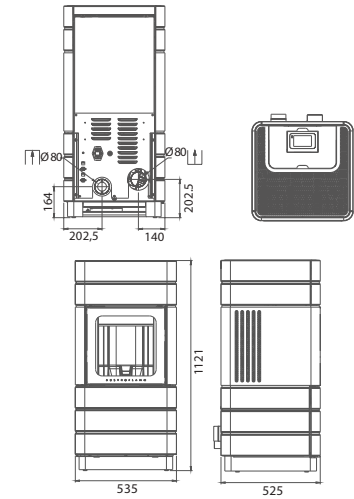
ELLA



PERCY



PERRY



1100 x 630 x 510 mm	1033 x 520 x 499 mm	1202 x 540 x 540 mm	1120 x 526 x 517 mm	1121 x 535 x 525 mm
173 kg	150 kg	226 kg	181 kg	209 kg
ø 80 mm	ø 80 mm	ø 80 mm	ø 80 mm	ø 80 mm
ø 80 mm	ø 80 mm	ø 60 mm	ø 80 mm	ø 80 mm
183 mm	178 mm	362 mm	203 mm	203 mm
191 mm	260 mm	205 mm	137 mm	140 mm
97 mm	92 mm	78 mm	164 mm	164 mm
190 mm	157 mm	205 mm	198 mm	202 mm

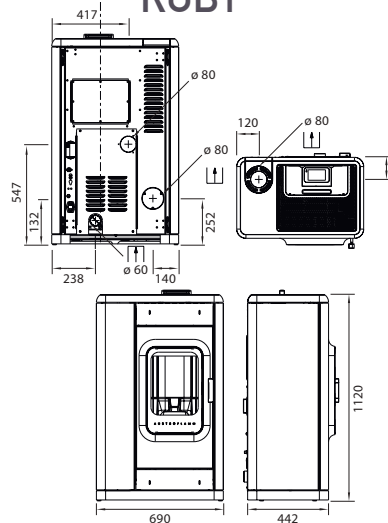
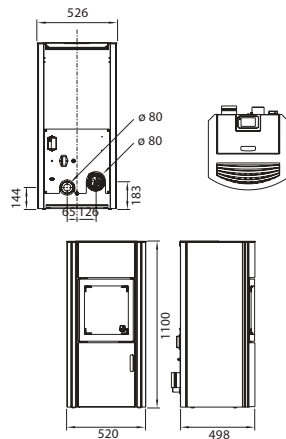
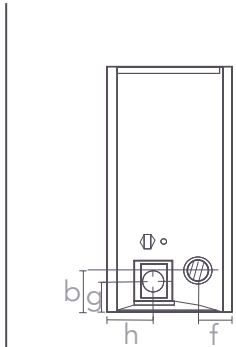
2,4 – 8,0 / 3,0 - 10,0 kW	2 – 6 kW	2,4-8,0 kW	2,4 – 8,6 kW	2,4 - 8,6 kW
A +	A +	A +	A +	A +
98 – 255 m ³ / 128 – 350 m ³	65 – 165 m ³	98-255 m ³	114 – 305 m ³	114 - 305 m ³
≈ 36 kg / 56 l	≈ 26 kg / 40 l	≈ 17/26 l	≈ 25 kg / 39 l	≈ 25 kg / 39 l
0,6 – 1,87 / 0,71 - 2,36 kg / h	0,5 – 1,55 kg / h	0,6-2,0 kg / h	0,6 – 2,1 kg / h	0,63 - 2,15 kg / h
≈ 19 – 60 h / 15 - 50	≈ 16 – 52 h	8,5-28 h	≈ 12 – 42 h	≈ 12 - 42 h
> 90 %	> 90 %	> 90 %	> 90 %	> 90 %

standaard	standaard	standaard	standaard	standaard
optioneel	optioneel	optioneel	standaard	standaard
standaard	standaard	standaard	standaard	standaard
-	-	standaard	standaard	standaard
optioneel	optioneel	optioneel	optioneel	optioneel
-	-	-	optioneel	optioneel
-	-	-	-	-

200 / 229 °C	164 °C	208 °C	208 °C	208° C
12 Pa	12 Pa	12 Pa	12 Pa	12 Pa
3 Pa	3 Pa	3 Pa	3 Pa	3 Pa
5,51 / 6,18 g/s	5 g/s	6,31 g/s	6,31 g/s	6,13 g/s

POLLY 2.0 POLLY LIGHT

RUBY



AFMETINGEN & GEWICHT

Afmetingen H x B x D	1100 x 520 x 498 mm	1120 x 690 x 442 mm
Gewicht met stalen bekleding	158 kg	226 kg
Rookgasafvoer	ø 80 mm	ø 80 mm
Externe lucht	ø 80 mm	ø 60 mm
b: Hoogte achteraansluiting	183 mm	252 mm
f: Achteraansluiting vanaf rechts	134 mm	140 mm
g: Hoogte externe luchtaansl.	144 mm	132 mm
h: Externe luchtaansl. vanaf rechts	195 mm	238 mm
Branderkamer (H x B x D)		

UITVOER

Vermogen	2,4 – 7,7 kW	2,6 – 8,9 kW	2,4 - 8,6 kW
Energie efficiëntieklasse	A +	A +	A +
Verwarmvolume	98 – 255 m ³	114 – 305 m ³	114 - 305 m ³
Reservoir	≈ 25 kg / 39 l	≈ 25 kg / 39 l	≈ 25 kg / 38 l
Verbruik pellets	0,6 – 1,9 kg / h	0,7 – 2,2 kg / h	0,6 - 2,1 kg / h
Brandtijd	≈ 13 – 42 h	≈ 11 – 39 h	≈ 12 - 42 h
Rendement	> 90 %	> 90 %	> 90 %

EIGENSCHAPPEN

Kamertemperatuursensor	standaard	standaard	standaard
(Wekelijkse) timer	standaard	standaard	standaard
Balanced flue	standaard	standaard	standaard
Automatische reiniging rooster	standaard	–	standaard
WLAN / WIFI	optioneel	optioneel	optioneel
Afstandsbediening	optioneel	optioneel	optioneel
Kanalisatie	–	–	optioneel

GEGEVENS VOOR DE SCHOORSTEENVEGER

Rookgastemperatuur	207 °C	204 °C	208° C
Minimale druk bij afvoer	12 Pa	12 Pa	12 Pa
Minimale druk voor schoorsteenberekening	3 Pa	3 Pa	3 Pa
Rookgasmassastroom	4,9 g/s	5,98 g/s	6,31 g/s



SOLO
OF
DUO?

EEN KWESTIE
VAN SMAAK :-)

DETAILS

KLEUREN / UITVOERINGEN



Staal
Donker antraciet

Modellen:
Clou Duo, Clou Pellet,
Clou compact Pellet, Mo
Duo, Percy, Polly 2.0,
Polly Light,
Ella, Mo Duo Cook,
Perry, Scotty Duo



Speksteen

Modellen:
Polly 2.0, Polly Light



Keramiek
Donker antraciet

Modellen:
Ruby
Ella, Mo Duo Cook,
Perry, Scotty Duo



Keramiek
Helder wit

Modellen:
Ruby
Ella, Mo Duo Cook,
Perry, Scotty Duo



Milky Cocoa
Keramiek

Modellen:
Polly 2.0, Polly Light



Hot Chocolate
Keramiek

Modellen:
Polly 2.0, Polly Light

ACCESSOIRES

Mag het iets meer zijn?

MAAK HET SIMPEL
MET DEZE EXTRA'S

ACCESSOIRES

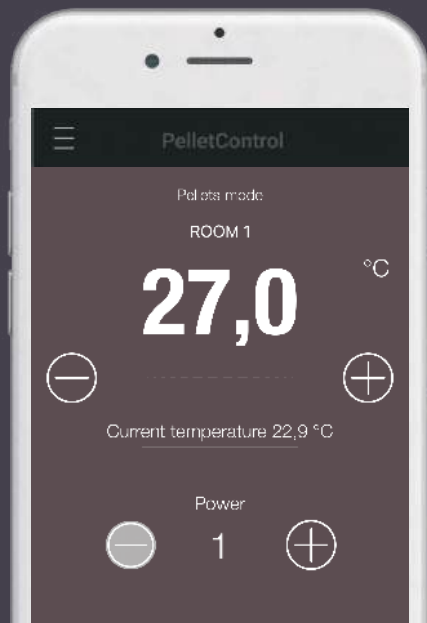


Intuitieve bediening

PELLET CONTROL APP

SLIM VERWARMEN

Nu kunt u met een druk op een knop genieten van een werkelijk mooi (pellet)vuur. Een zachte druk op het TOUCHDISPLAY is alles wat nodig is om de kachel te starten, de ontsteking verloopt volledig automatisch. Alternatief volstaat ook een druk op de afstandsbediening of de Pellet Control-app op uw smartphone (iOS of Android). Zo kunt u uw pelletkachel vanop elke plaats controleren en bedienen. Zo kunt u ervoor zorgen dat het gezellig en warm is wanneer u thuiskomt. De bediening via het display, de afstandsbediening of de app is kinderspel en zelfverklarend. Onze pelletkachels Clou, Clou Compact en Clic bieden waarschijnlijk het eenvoudigste bedieningsconcept met hun innovatieve DRAAIREGELAARS.



HOOFDMENU

Het vermogen kan worden geregeld op het hoofdscherm. De gewenste ruimtetemperatuur wordt groot weergegeven. De actuele ruimtetemperatuur wordt in kleine letters eronder weergegeven.

TIMER

Een timer kan via Pellet Control even comfortabel worden ingesteld als op het display van onze pelletkachels. Dit is een belangrijke aanvulling, vooral voor onze modellen met draairegelaars. U kunt wekelijkse en dagelijkse programma's instellen via het menu "Timers".

BIJKOMENDE FUNCTIES

- Activering van de ECO-modus
- Wijzigingen aan de herstart- en uitschakeltemp.
- Instelling van de pelletkwaliteit van 1-3
- Wijziging van datum en tijd
- Statistieken
- Service-/onderhoudsinformatie
- Foutenlogboek



ACCESSOIRES



Premium



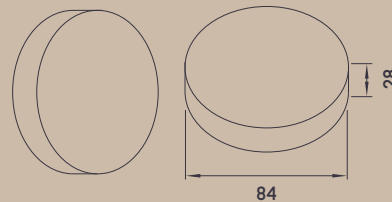
White

Verkrijgbaar in een Premium-versie, met notenhout, of in een subtiele witte versie.

Smart Spot

RUIMTESENSOR

Alle Austroflamm-pelletkachels zijn standaard uitgerust met een bedrade ruimtesensor. De optionele SMART SPOT is een draadloze ruimtesensor op basis van Bluetooth-technologie, waardoor de temperatuur in de ruimte op de comfortabelste plaats kan worden gemeten (binnen een bereik van 20 m). Het minimalistische, tijdloze design van de sensor is een elegante blikvanger.



TECHNICAL DATA

Installatie: horizontaal of verticaal

Batterij: 2 x AAA (inclusief)

Levensduur batterij: > 1 jaar

Ontvangst: Bluetooth

ACCESSOIRES

WARM AANBEVOLEN



Luchtverdeelmodule

VERWARM MEERDERE RUIMTES
OP HETZELFDE MOMENT



Verhoog uw comfort met heel weinig moeite. De optionele luchtverdeelmodule kanaliseert een deel van de warmte via een warmeluchtkanaal comfortabel naar een andere ruimte. Zo kunt u in de woonkamer genieten van het unieke rustige vlammspel en door de luchtverdeelmodule te activeren tegelijkertijd de eetkamer, het kantoor of de slaapkamer verwarmen.



Clou Duo



Mo Duo



Mo Duo Cook



Ruby

OPTIONEEL VOOR:





AUSTROFLAMM

austroflamm.com



De Austroflamm kachels worden binnen de Benelux verdeeld door FERRO NV, onderdeel van UNIFIRE BV.

Surf naar www.unifire.be om een Austroflamm dealer in uw buurt te vinden.

FERRO NV - BY UNIFIRE
Bruwaan 17 | 9700 OUDENAARDE
www.unifire.be | info@unifire.be