

2023

HOUT / BOIS  
PELLET  
GAS / GAZ  
MULTI-FUEL



SAEY

THE BEST STOVES

SAEY, daar doe je je hele leven mee. Dus wees gerust, en vertrouw op het vakmanschap van jaren.

Un poêle ou foyer SAEY tient toute une vie. Comptez sur notre savoir-faire largement éprouvé, acquis au fil d'années d'expérience dans le métier.

## HOUT - BOIS

4

QUBE

4 - 5

QURVE / FURA

6 - 7

PEAK / PEAK S

8 - 9

GUSTAV / SCOPE (XL)

10 - 11

SAEY 92 / SAEY 94 EVO

12 - 13

DUO

14

CROSS

15

## GAS - GAZ

16

PEAK / QUBE

16 - 17

## PELLET

18

QUBIC (TWIN)

18 - 20

GHISA

21

## TECHNISCH - TECHNIQUE

22

## De warmte van jaren

## La chaleur d'années d'expérience

### Een korte geschiedenis

Al meer dan honderd jaar levert SAEY warmte en gezelligheid bij de mensen thuis. Het bedrijf ziet het levenslicht in 1907 wanneer Omer Saey mede-eigenaar wordt van een metaal- en kachelhandel. Het is meteen de basis van een sterk groeiend familiebedrijf, dat in 1976 met zijn eerste eigen kachelontwerp op de proppen komt. Het wordt een succes waar in de jaren tachtig heel de Benelux kan van meegenieten. Vandaag kijkt de vierde SAEY-generatie terug op een bloeiende geschiedenis van meer dan 100 jaar. SAEY is een sterke speler geworden die zijn klanten een ruim aanbod van gebruiksvriendelijke en duurzame kachels en haarden biedt.

### Court historique de l'entreprise

Depuis plus de cent ans, SAEY apporte chaleur et convivialité dans de nombreuses maisons. L'entreprise est créée en 1907 lorsqu'Omer Saey prend des parts d'une activité de négoce en métaux et de poêles. Il pose les jalons d'une entreprise familiale, en pleine croissance, qui sortira son premier modèle de poêle en 1976. Le succès est au rendez-vous. Cette première création sera adoptée dans l'ensemble du Benelux dans le courant des années '80. Riche de ce siècle d'expériences florissantes et de savoir-faire acquis, la quatrième génération stimule encore davantage l'innovation et les nouveautés. SAEY est devenu au fil du temps un acteur incontournable qui propose un large assortiment de poêles et de foyers, faciles à l'emploi, durables, économiques à l'usage et respectueux de l'environnement.



# SAEY



Al onze kachels zijn  
ECODESIGN 2022 Ready!

Tous nos poêles sont prêts  
pour l'ECODESIGN 2022 !



**5**  
JAARIJANS  
GARANTIE



## Je hebt onze warme aandacht Vous avez toute notre chaleureuse attention



Een kachel of inzethaard van SAEY, die zit je als gegoten. Want zowel bij aanmaak, tijdens het branden als bij het onderhoud heeft SAEY alleen maar jouw gemak voor ogen. Zodat je onbezorgd kunt ontspannen bij het zicht op de speelse vlammen. SAEY-toestellen hebben bovendien een buitengewoon efficiënte verbranding. Zo haal je de beste prestaties uit de minste hoeveelheid brandstof. Dat is niet alleen goed voor het milieu, maar ook voor je portemonnee.

Onze kachels en haarden vind je bij één van onze vele gespecialiseerde en ervaren verdelers. Zij worden door SAEY dagelijks ondersteund en zijn daarom het best geplaatst om je te helpen bij je aankoop en/of installatie.

Wist je trouwens dat alle SAEY-toestellen CE-gekeurd zijn? Dat betekent dat ze voldoen aan alle Europese normen inzake veiligheid, volks- gezondheid en consumentenbescherming. Maar da's voor ons pas het begin. Kwaliteit brengen wij elke dag in de praktijk op de werkvloer én bij jou thuis.

Les poêles et foyers SAEY vous vont à ravir. SAEY n'a d'yeux que pour votre confort. Tout, dans les moindres détails, est conçu pour vous faciliter la vie. Notre but : vous laisser profiter pleinement du spectacle reposant des flammes pour une détente totale. Les appareils SAEY vous offrent, en plus, une combustion incroyablement efficace. Vous obtenez les meilleurs rendements avec une moindre quantité de combustible. Non seulement meilleur pour l'environnement, mais aussi pour votre budget.

Vous trouvez nos poêles et foyers chez nos distributeurs spécialisés et expérimentés. Ils peuvent compter sur le soutien au quotidien de SAEY et sont, dès lors, les plus à même pour vous conseiller et aider lors de votre achat et/ou installation.

Saviez-vous que tous les appareils SAEY sont certifiés CE? Cette homologation signifie qu'ils répondent aux strictes normes européennes liées à la sécurité, à la santé publique et à la protection des consommateurs. La qualité n'est pas un vain mot pour SAEY, que cela soit dans notre organisation interne ou chez vous.

## Zuinig en vriendelijk voor het milieu

## Économique et respectueux de l'environnement

Een SAEY-toestel garandeert je de meest zuinige verbranding met de hoogste warmteopbrengst. Dat is goed voor je portemonnee, maar ook voor het milieu. Want door de betere verbranding komen er ook minder schadelijke stoffen vrij. Die betere verbranding bekomen we door alleen de meest innoverende technieken en materialen te gebruiken. Jaar na jaar verbeteren we het verbrandingsproces van onze kachels en haarden. Zodat jij je investering in een nieuw toestel in geen tijd terugverdient.

Les poêles et foyers SAEY vous assurent la combustion la plus économique qui soit et un rendement maximal de chaleur. Un 'must' pour votre portefeuille, mais aussi pour l'environnement. Car la combustion optimale libère des substances moins nocives. Cette combustion optimale est le fruit des technologies les plus innovantes et de l'utilisation des meilleurs matériaux. SAEY améliore année après année le processus de combustion de ses poêles et des foyers pour vous permettre de rentabiliser en un rien de temps votre investissement d'un nouveau poêle ou foyer.



HOUT | BOIS

# QUBE 6 / 8

Stoer in dikwandig staal  
Robuste en acier épaisse



QUBE 6	QUBE 8	
3 - 7 kW	3 - 8 kW	VERMOGEN PUISSANCE
80 %	80 %	RENDEMENT

**A**

## SAEY in een strak en sober design SAEY dans un design sobre et épuré

De gekende SAEY innovaties, maar dan in een modern geheel - dat is de SAEY Qube. Deze nieuwe generatie houtkachels spreekt een modern, tijdlozer publiek aan zonder daarbij in te boeten aan duurzaamheid. De Qube bouwt verder op de befaamde kwaliteit van zijn voorgangers. Voor een nog strakkere look kan de nis uitgerust worden met een optioneel deurtje. Dit model is beschikbaar in twee versies: de Qube 6 is de kleine variant van de iets performantere Qube 8.

Les innovations bien connues de SAEY, mais dans un ensemble plus moderne - c'est le SAEY Qube. Cette nouvelle génération de poêles à bois s'adresse à un public plus moderne et intemporel sans compromis sur la durabilité. Le Qube s'appuie sur la qualité reconnue de ses prédécesseurs. Pour un look encore plus serré, la niche peut être équipée d'une porte (en option). Ce modèle est disponible en deux versions : le Qube 6 est la petite version du Qube 8, qui est aussi légèrement plus efficace.



**QUBE 6**  
met optionele deur voor nis  
avec porte optionnelle pour niche  
01.01.006.01.01



**QUBE 8**  
standaard versie  
version standard  
01.01.006.01.02

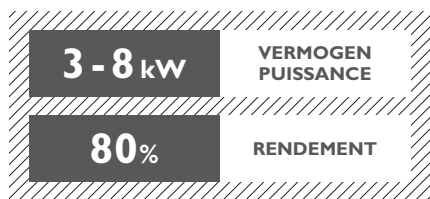


Optionele accessoires: aansluitstuk externe luchttoevoer, deur voor nis, aansluiting Ø 130 mm (enkel Qube 6)  
Accessoires optionnels: raccord d'air extérieur, porte pour niche, raccordement Ø 130 mm (seulement Qube 6)

# QURVE

Absolute schoonheid

Beauté absolue



## QURVE

antraciet - anthracite

01.01.007.01.01

**A+**

## De eerste SAEY met een zachte en ronde vorm Le premier SAEY aux formes douces

De traditionele SAEY is eerder rechthoekig en robuust, maar de ronde Qurve doorbreekt dat stramien. Deze kachel met zachte vormen heeft als voordeel dat hij zelfs in een hoek perfect tot zijn recht komt. Dit middelhoge toestel (108 cm) is uitgerust met een schudrooster en een grote aslade onderaan, zodat u het reinigen gerust even kan uitstellen. De elegant verborgen handgreep geeft de Qurve een nóg verfijnder uiterlijk.

Le SAEY traditionnel est plutôt rectangulaire et robuste, mais le poêle ronde Qurve rompt avec ce motif. Ce poêle aux formes douces a l'avantage de s'épanouir même dans un coin. Cet appareil de hauteur moyenne (108 cm) est équipé d'une grille d'agitation et d'un grand tiroir à cendres au fond, ce qui permet de reporter facilement le nettoyage. La poignée élégamment dissimulée donne au Qurve un aspect encore plus doux.



# FURA

Panoramisch vlammenbeeld  
Vue panoramique de la flamme



3 - 8 kW

VERMOGEN  
PUISSANCE

83%

RENDEMENT

**FURA**

antraciet - anthracite

01.01.007.02.01

**A+**

SAEY in breedbeeld  
SAEY en écran large



De SAEY Fura garandeert een geweldig zicht op de vlammen dankzij zijn panoramische en licht gebogen ruit. De afgeronde vormen geven hem, in combinatie met de verborgen handgreep, een zacht en tijdloos uiterlijk. Met een diepte van slechts 38 cm, leent de Fura zich ook uitstekend voor smalle ruimtes. De Fura is vervaardigd uit dik plaatstaal, voor een gevoelig langere levensduur.

Le SAEY Fura garantit une excellente vue sur les flammes grâce à sa fenêtre panoramique et légèrement incurvée. Ses formes arrondies, associées à la poignée dissimulée, lui confèrent une apparence douce et intemporelle. Avec une profondeur de seulement 38 cm, le Fura se trouve aussi parfaitement adapté aux espaces étroits. Ce modèle est fabriqué en tôle d'acier épaisse, pour une durée de vie nettement plus longue.





A

4 - 10 kW

VERMOGEN  
PUISSANCE

78%

RENDEMENT

**PEAK**

zwart/blauw glanzend email  
noir/bleu - brillant emaille  
01.01.001.06.03

# PEAK



De ultieme tijdloze kachel  
Le poêle ultime intemporel



**PEAK**  
antraciet / anthracite  
01.01.001.06.02



**PEAK**  
email wit / emailé blanc  
01.01.001.06.01

De gietijzeren kachel heruitgevonden  
Le poêle en fonte réinventé



De Peak kan gerust dé ultieme tijdloze gietijzeren kachel genoemd worden, met zijn strakke en toch neutrale vormen. Dit model voelt zich zowel in een moderne loft, als in een landelijke woning uitstekend thuis. De verfijnde verticale lijnen aan de zijkant maken hem stoer, maar zorgen tegelijkertijd voor een traditionele touch.

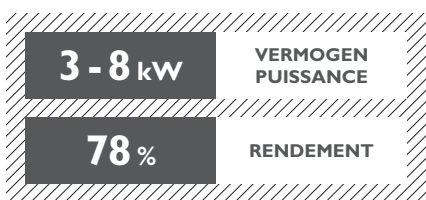
Le Peak peut être décrit comme l'ultime poêle intemporel en fonte, avec des formes élégantes et neutres. Ce poêle se sent chez lui à la fois dans un loft moderne comme dans une maison de campagne. Les lignes raffinées verticales le rende robuste, mais lui apporte en même temps une touche traditionnelle.



# PEAK S



Compacte duurzaamheid  
La durabilité compacte



**A**

Klein maar dapper  
Petit mais courageux



Laat je verleiden door de schattige looks van de Peak S, met zijn nominale vermogen van 6 kW produceert dit kleine broertje van de Peak verrassend veel warmte voor zijn formaat! De grote ruit biedt een heerlijk zicht op zijn mooie vlammenbeeld met uitstekende brandkwaliteiten. Door zijn lage vermogen is hij uiterst geschikt voor kleine ruimtes, goed geïsoleerde en passiefwoningen.

Ne vous laissez pas berner par l'apparence mignonne du Peak S, avec sa puissance nominale de 6 kW ce petit frère du Peak produit une quantité de chaleur surprenante pour sa taille! La grande fenêtre offre une vue magnifique sur sa belle image de la flamme avec d'excellentes qualités de combustion. Grâce à sa faible puissance, il est idéal pour des petits espaces, maisons bien isolées et passives.



**PEAK S**  
zwart/blauw glanzend email  
émailé brillant bleu/nuit  
01.01.001.02.03



**PEAK S**  
wit glanzend email  
émailé blanc brillant  
01.01.001.02.01



**PEAK S**  
antraciet  
anthracite  
01.01.001.02.02

# GUSTAV

Strakke retrolijn  
Rétro élégant



A+

4 - 13 kW

VERMOGEN  
PUISSANCE

81 %

RENDEMENT

rood glanzend email  
émaillé brillant rouge  
01.01.001.01.05



grijs | gris  
01.01.001.04.03



wit glanzend email  
émaillé brillant blanc  
01.01.001.04.06



zwart glanzend email  
émaillé brillant noir  
01.01.001.01.07



## Verrassende klassieker Un classique réinventé

Met zijn typisch strakke lijn geeft de SAEY Gustav een unieke twist aan de traditionele look en feel. Toch bevat deze kachel de gekende SAEY-innovaties, die zijn prestaties zo de hoogte injagen: SNORKEL-technologie, airwash, de praktische aslade. Met de SAEY Gustav haal je ongetwijfeld de meest verrassende en tegelijk meest complete klassieker in huis.

Par son design épuré, Gustav rompt avec les poêles à bois classiques, relégués au passé. Son rendement très élevé et ses émissions exceptionnellement faibles de particules fines répondent dès à présent aux normes strictes qui seront imposées dans les années à venir. Ce poêle a hérité des innovations majeures que l'on doit à SAEY: la technologie SNORKEL, l'airwash ou encore l'astucieux tiroir à cendres. Avoir Gustav à la maison, c'est avoir un poêle classique complet... qui sort de l'ordinaire.

Optionele accessoires: aansluitstuk externe luchttoevoer, geëmailleerd rookafvoermateriaal

Accessoires optionnels: raccord d'air extérieur, accessoires d'évacuation émaillés



antraciet | anthracite  
01.01.001.04.01

# SCOPE / SCOPE XL

Eenvoud siert  
Ode à la simplicité



A



**SCOPE**  
antraciet - anthracite  
01.01.001.08.01

Gemakkelijk, zoals het hoort  
Facile, comme il se doit



De Scope valt op door eenvoud. Niet alleen zijn design is strak en hedendaags. De eenvoud zit ook niet in het minst in het gebruik en onderhoud. Zo kan je zonder enige rookhinder hout bijladen via de voordeur, dankzij een speciaal ontwikkelde rookklep. Maar bijvullen kan ook via de discreet weggeverkte zijdeur. De kachel kan bovendien grote houtblokken aan, zodat je minder vaak moet bevoorraden.

Le Scope s'impose par sa simplicité. Non seulement son design est épuré et contemporain, mais la simplicité est aussi de mise dans son usage au quotidien et son entretien. Jugez-en: l'alimentation via la porte est aisée, sans la moindre nuisance de fumée, grâce au clapet spécial étudié à cet effet. L'alimentation peut aussi se faire plus discrètement par la porte latérale, dérobée. Le poêle accepte sans broncher de grandes bûches, ce qui permet d'espacer l'approvisionnement. L'esprit tranquille vous pouvez vaquer à vos occupations.

Optionele accessoires: aansluitstuk externe luchttoevoer, buselot voor bovenaansluiting  
Accessoires optionnels: raccord d'air extérieur, buselot pour raccordement supérieure

4 - 12 kW

VERMOGEN  
PUISSANCE

78 %

RENDEMENT

**SCOPE XL**

antraciet - anthracite

01.01.001.09.01



# SAEY 92

De warmte van generaties  
La chaleur de générations



A+



Gegoten voor het leven  
En fonte, fait pour durer

antraciet  
anthracite  
01.01.001.01.01

De SAEY 92 is een succesverhaal. Sinds generaties vertrouwen gezinnen op de warmte en degelijkheid van deze gietijzeren topper. Gegoten in de duurzaamste materialen en afgewerkt tot in de fijnste details. De SAEY 92 is onverwoestbaar en onklopbaar in zijn klasse. Een kachel voor het leven dus.

Le SAEY 92 est une histoire de familles. C'est l'histoire d'un succès qui se répète de génération en génération. En effet, on ne compte plus les familles où des générations entières ont fait confiance à la chaleur et à la fiabilité de ce poêle résistant. Réalisé en fonte, ainsi que dans d'autres matériaux durables, il offre une finition impeccable dans les moindres détails. Le SAEY 92 est un classique inaltérable, sans égal dans sa catégorie. Un poêle que vous achetez une fois pour toutes et dont vous profiterez toute votre vie.

5 - 14 kW

VERMOGEN  
PUISSANCE

77%

RENDEMENT

zwart/blauw glanzend email  
émaillé brillant bleu/nuit  
01.01.001.01.03



# SAEY 94 EVO

Rustieke topatleet  
Un Hercule rustique

A+

4 - 13 kW

VERMOGEN  
PUISSANCE

81 %

RENDEMENT

## Klaar voor de toekomst L'avenir en marche

De rustieke SAEY 94 EVO haalt topprestaties uit je hout. Slimme technologieën zorgen voor een optimale verbranding en het hoogste rendement. Zo voegt de Juul via de achterwand warme lucht toe aan de hete rookgassen. Dit proces van naverbranding is mede verantwoordelijk voor een rendement van maar liefst 81 procent. Verder zorgt de unieke SNORKEL-technologie van SAEY ervoor dat je in een gezonde en veilige omgeving van je vuur kunt genieten. Dit alles maakt dat de Juul nu al voldoet aan de strengste normeringen van de toekomst.

Il s'y connaît en bois, 94 EVO ! Ce poêle à bois rustique à souhait sait comment obtenir le meilleur rendement et une combustion optimale. Il fait preuve d'ingéniosité : il puise de l'air chaud via sa paroi arrière qu'il ajoute aux gaz de la combustion. Cette postcombustion donne une émission particulièrement faible en CO et en particules fines, et un rendement élevé de 81%. Juul est équipé de la technologie SNORKEL unique, mise au point par SAEY. Cette innovation vous permet de profiter, en toute sécurité, de votre feu dans un environnement sain. Juul prend les devants en satisfaisant dès à présent aux normes les plus strictes qui seront imposées à l'avenir.



antraciet  
anthracite  
01.01.001.05.01

A+



chocolade  
chocolat  
01.01.001.05.03



cucina antraciet  
cucina anthracite  
01.01.001.05.02

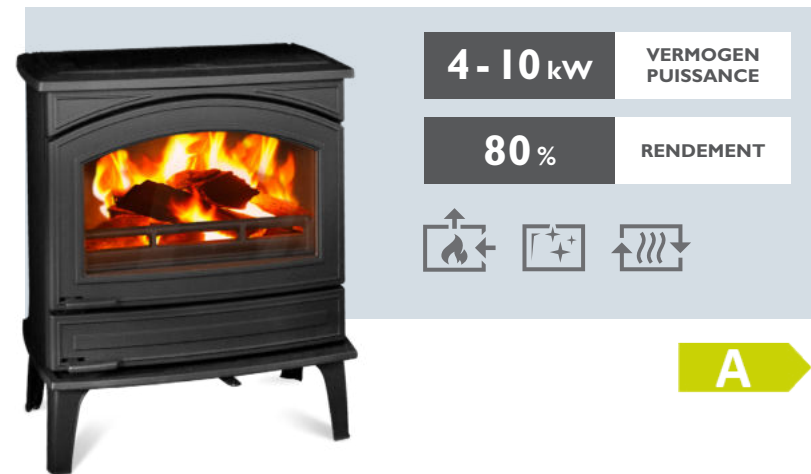


cucina zwart email  
cucina noir émail  
01.01.001.05.04



# DUO

Verfijnde klassieker  
Classique et raffiné



Groots en tegelijkertijd geraffineerd  
Grandiose et raffiné à la fois



Dit model brengt de sfeer van weleer tot leven in zijn nostalgische jasje. Het vermogen van de Duo maakt hem uitstekend geschikt voor middelgrote ruimtes. De grote stookruimte kan daarnaast met gemak houtblokken van 50 cm aan.

Ce modèle apporte l'atmosphère d'antan avec son habillage nostalgique. La capacité du Duo est idéale pour une pièce de taille moyenne. La chambre de combustion peut facilement gérer des bûches de 50 cm.

**DUO**  
antraciet / anthracite  
01.01.001.10.01

# CROSS

Retro vibes

Ambiance rétro



## Technologie in een retro jasje La technologie en style rétro

De SAEY Cross mag er dan wel retro uitzien, qua technologie en specificaties is het een splinternieuwe kachel die aan de strengste normen voldoet. Deze compacte klassieker uit gietijzer is uitgerust met een aslade en heeft een verbrandingskamer uit vermiculiet. De Cross beschikt over een afstelbare regelplaat in de kachel voor de schoorsteentrek.

Le SAEY Cross peut sembler rétro, mais en termes de technologie, c'est un tout nouveau poêle qui répond aux normes les plus strictes. Ce poêle classique compact en fonte est équipé d'un bac à cendres et possède une chambre de combustion en vermiculite. Le Cross dispose d'une plaque de régulation dans le poêle pour le tirage de la cheminée.



# SAEY GAS / GAZ

Nóg meer gebruiksgemak  
Encore plus efficace



De populaire Peak en Qube zijn ook beschikbaar op gas! Er zijn twee versies: een open versie (SC - enkel voor Peak) voor aansluiting op een bestaande schoorsteen (met achter- of bovenaansluiting) en een gesloten versie (CC). De CC kan als muurdoorvoer (eventueel met de optionele Snorkel) worden geplaatst, of via de bovenzijde met een concentrisch kanaal van  $\varnothing$  100/150 mm worden aangesloten. Deze concentrische aansluiting zorgt ervoor dat de kachel zijn zuurstof van buitenaf haalt. Zo kan er geen zuurstof uit de ruimte genomen worden en is er ook geen terugkeer van rookgassen mogelijk!

Les modèles populaires Peak et Qube sont désormais aussi disponible au gaz: une version ouverte (SC - seulement Peak) pour un raccordement sur une cheminée existante (raccordement par le dessus ou par l'arrière) et une version fermée (CC). Le CC peut être raccordé par l'arrière directement à travers le mur (éventuellement via l'option Snorkel) ou raccordé via la sortie du dessus avec une buse concentrique de  $\varnothing$  100/150 mm. Cette évacuation concentrique permet au CC de prendre son air de combustion directement à l'extérieur. L'air n'est donc pas prélevé dans la pièce et les retours de fumées sont exclus !

## PEAK | 8,4 KW



Manuele bediening / Commande manuel (SIT)  
G20/25 - G30/31

Open verbranding / Combustion ouverte

Achter- of bovenaansluiting ( $\varnothing$  100 mm)  
Raccordement top ou arrière ( $\varnothing$  100 mm)

Imitatiehoutblokken / Bûches d'imitation

Bedbrander / Brûleur lit

## PEAK | 8 KW



Mertik GV060 afstandsbed. / avec télécom.  
G20/25 - G30/31

Gesloten verbranding / Combustion fermée

Achter- of bovenaansluiting ( $\varnothing$  100/150 mm)  
Racc. top ou arrière ( $\varnothing$  100/150 mm)

Luxe Burning Logs / Bûches d'imitation luxe

Optionele WiFi kit / kit WiFi en option

## QUBE | 4,6 KW



Mertik GV060 afstandsbed. / avec télécom.  
G20/25 - G30/31

Gesloten verbranding / Combustion fermée

Bovenaansluiting ( $\varnothing$  100/150 mm)  
Raccordement top ( $\varnothing$  100/150 mm)

Bedbrander / Brûleur lit

Optionele WiFi kit / kit WiFi en option



Peak SC  
01.01.003.01.01



Peak CC  
01.01.003.02.01

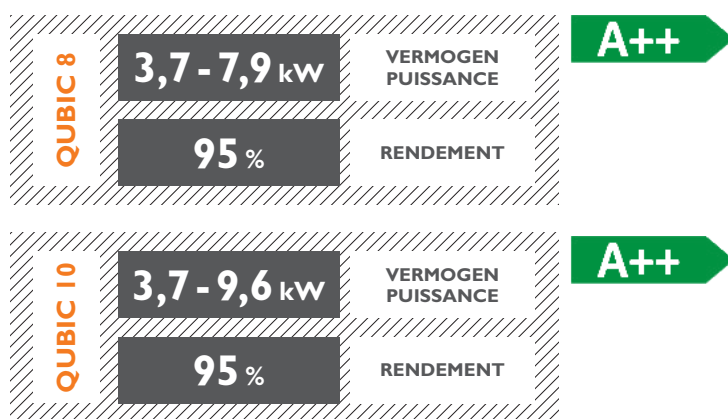






# QUBIC PELLETT

SAEY in een strak design  
SAEY dans un design épuré



## De gekende SAEY kwaliteiten Les célèbres qualités SAEY

De gekende SAEY kwaliteiten, maar dan met een gloednieuwe brandstof: dat is het SAEY Qubic gamma. Deze nieuwe generatie pelletkachels spreekt een breed publiek aan dankzij zijn tijdloos en mainstream uiterlijk. De Qubic voelt zich thuis in elk type interieur. Hij is beschikbaar in vier versies: 8 kW, 10 kW, 10 kW Twin of 12 kW Twin.

Les célèbres qualités SAEY, mais avec un tout nouveau combustible : c'est la gamme SAEY Qubic. Cette nouvelle génération de poêles à pellets séduit un large public grâce à son aspect intemporel. Le Qubic se sent chez lui dans n'importe quel type d'intérieur. Il est disponible en quatre versions : 8 kW, 10 kW, 10 kW Twin ou 12 kW Twin.





## De innovatieve en veelzijdige Qubic

Het strakke en lineaire ontwerp van deze nieuwe serie pelletkachels wordt gesterkt door de aanwezigheid van een **dubbele deur** en de afwezigheid van een display op het toestel. De Qubic wordt namelijk bediend en geprogrammeerd via de standaard **afstandsbediening** die een bereik heeft van maar liefst 60 meter. Deze afstandsbediening werkt tevens ook als **thermostaat**. De gebruiker die graag net dat tikkeltje meer heeft, kan er ook voor kiezen om de Qubic te bedienen via de **optionele WiFi kit**. Zo kan je ook vanop afstand warmte creëren.

Deze pelletkachel kan zowel met een **boven- als achteraansluiting** aangesloten worden, zonder in te boeten op de capaciteit van de **voorraadtank van 15 kg**. Zo krijg je er via het bijvulluik op de bovenzijde met gemak één zak pellets in.

Dankzij een uitgekiend design en technologie, is de Qubic bijzonder **milieuvriendelijk** en voldoet hij met gemak aan de **Ecodesign 2022**-regelgeving. De Qubic kreeg niet voor niets het **A++** label toegewezen.

## Le Qubic, innovant et polyvalent

Le design épuré et linéaire de cette nouvelle gamme de poêles à pellets est renforcé par la présence d'une **double porte** et l'absence de display sur l'appareil. Le Qubic est commandé et programmé par la **télécommande** standard, qui a une portée de pas moins de 60 mètres. Cette télécommande fonctionne également comme un **thermostat**. L'utilisateur qui souhaiterait en avoir un peu plus peut également choisir de faire fonctionner le Qubic via le **kit WiFi en option**. De cette façon, vous pouvez également créer de la chaleur à distance.

Ce poêle à pellets peut être raccordé à la fois par un **raccord supérieur et arrière**, sans perdre de la capacité du **réservoir de 15 kg**. De cette façon, vous pouvez facilement faire entrer un sac de pellets par la trappe de recharge située sur le dessus.

Grâce à sa conception et à sa technologie sophistiquées, le Qubic est particulièrement **respectueux de l'environnement** et respecte aisément la réglementation **Ecodesign 2022**. Le Qubic n'a pas obtenu le **label A++** pour rien.

## QUBIC 8



### QUBIC 8

zwart  
noir

01.01.008.01.04

A++



### QUBIC 8

zilver  
argent

01.01.008.01.03

A++

## QUBIC 10



### QUBIC 10

zwart  
noir

01.01.008.02.04

A++



### QUBIC 10

zilver  
argent

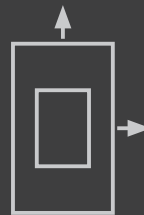
01.01.008.02.03

A++



# SAEY TWIN TECHNOLOGY

Twin staat voor Twee  
Twin signifie “deux”



De SAEY Twin kachels hebben een extra functie t.o.v. de standaard versies. Deze toestellen zijn namelijk uitgerust met een tweede ventilator, zodat de warmte gekanaliseerd kan worden naar een andere ruimte dan deze waarin de kachel is geplaatst. De snelheid van deze ventilator kan afzonderlijk geregeld worden. Een beetje extra warmte naar de badkamer, of die koude hal minder kil maken: met een Twin pelletkachel wordt het mogelijk. Deze kanalisatie kan tot 8 meter ver reiken.

Les poêles SAEY Twin ont une fonction supplémentaire par rapport aux versions standard. Ces modèles sont équipés d'un second ventilateur, de sorte que la chaleur peut être canalisée vers une autre pièce que celle dans laquelle le poêle soit placé. La vitesse de ce ventilateur peut être réglé séparément. Un peu de chaleur supplémentaire dans la salle de bain, ou bien rendre le hall moins froid : c'est possible avec un poêle à pellets Twin. La canalisation peut atteindre jusqu'à 8 mètres.



## QUBIC TWIN 10



### QUBIC 10 TWIN

zwart  
noir

01.01.008.03.02

A++

## QUBIC TWIN 12



### QUBIC 12 TWIN

zwart  
noir

01.01.008.04.04

A++



### QUBIC 12 TWIN

zilver  
argent

01.01.008.04.03

A++

# GHISA PELLETT

De klassieke "pootjeskachel" op pellets

Le classique "poêle à pattes" à pellets

A+

**GHISA**

zwart  
noir

01.01.009.01.01

2,4 - 8 kW

VERMOGEN  
PUISSANCE

94 %

RENDEMENT

Puur gebruiksgemak

Une facilité d'utilisation absolue

Dit klassieke model in gietijzer (what's in a name) komt helemaal tot zijn recht in een landelijke woning. De Ghisa is standaard uitgerust met een bovenaansluiting, maar kan ook achteraan aangesloten worden met de optionele kit. Hij staat prachtig onder een klassieke schouwmantel! De bediening van de Ghisa is op zijn minst gezegd veelzijdig. Dit model is bedienbaar via uw smartphone of tablet (standaard WiFi module) of via de ingebegrepen thermostatische afstandsbediening.

Ce modèle classique en fonte prend tout son sens dans une maison de campagne. Le Ghisa est livré en standard avec un raccord supérieur, mais peut également être raccordé à l'arrière avec le kit en option. Il est magnifique sous une cheminée classique ! Le fonctionnement du Ghisa est pour le moins polyvalent. Ce modèle peut être contrôlé via votre smartphone ou votre tablette (module WiFi standard) ou via la télécommande thermostatique incluse.



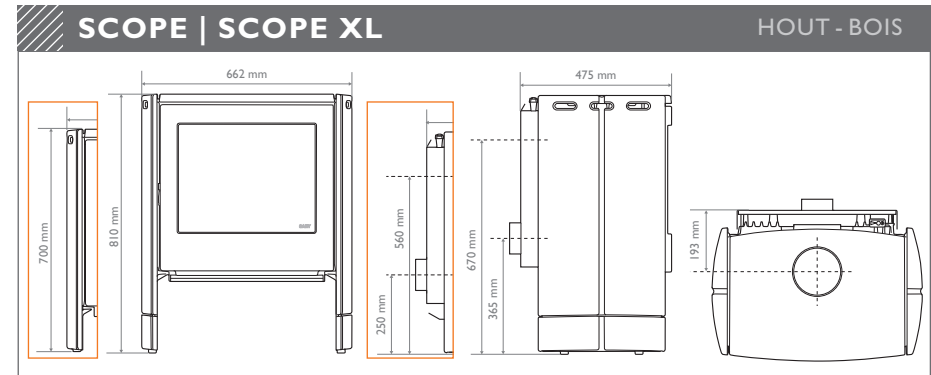
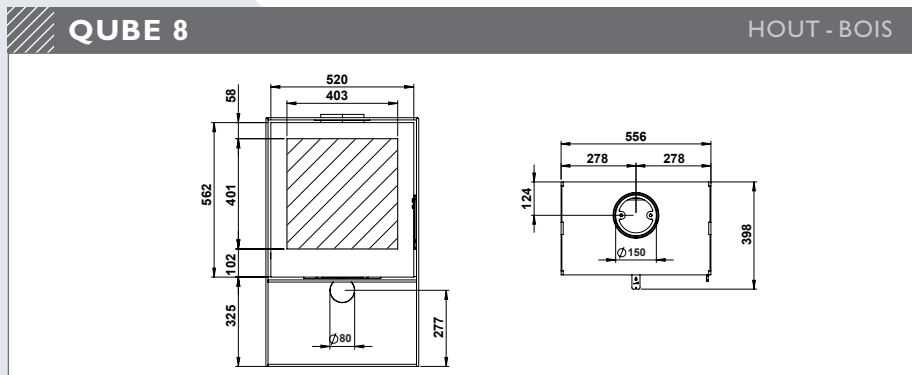
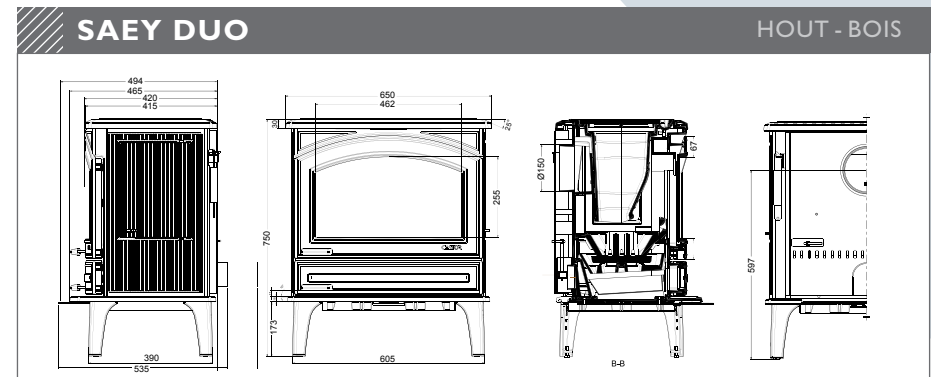
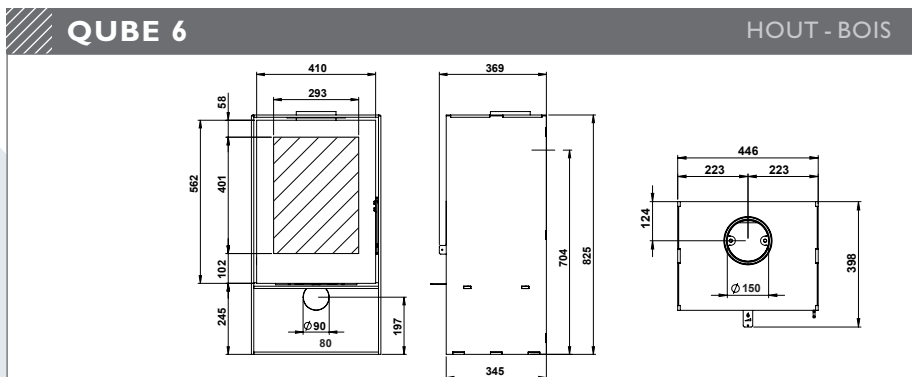
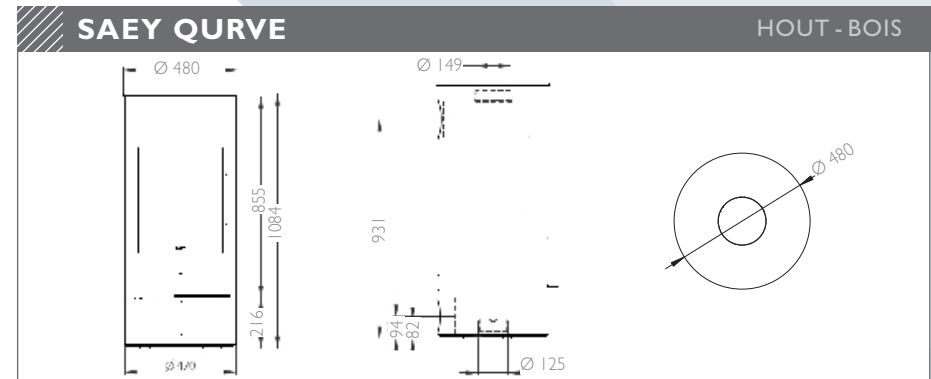
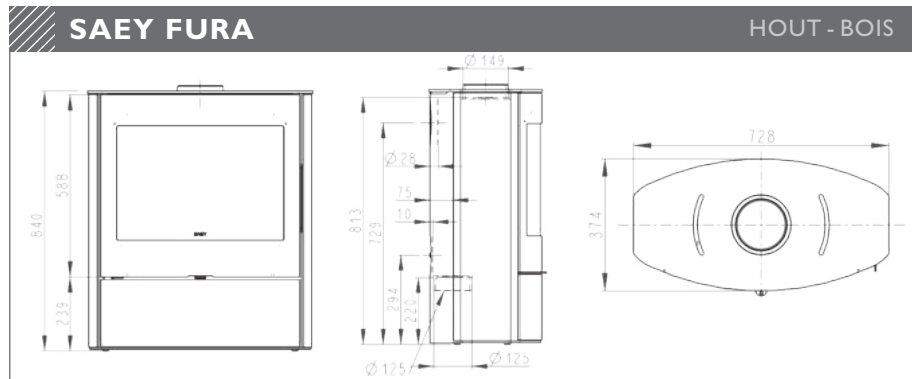
# TECHNISCH TECHNIQUE

		Nominaal vermogen (kW)	Min. - max. vermogen (kW)	Te verwarmen ruimte (m <sup>3</sup> )	Rendement (%)	CO-uitstoot hout (%)	Uitstoot fijn stof hout (mg/Nm <sup>3</sup> )	Energieklasse
		Puissance nominale (kW)	Puissance min.-max. (kW)	Volume à chauffer (m <sup>3</sup> )	Rendement (%)	Émissions de CO bois (%)	Fines particules bois (mg/Nm <sup>3</sup> )	Classe énergétique
HOUT BOIS	<b>SAEY QUBE 6</b>	6,4	3 - 7	≤ 150	80	0,07	40	A
	<b>SAEY QUBE 8</b>	6,9	3 - 8	≤ 150	80	0,09	27,6	A
	<b>SAEY QURVE</b>	5,9	3 - 8	≤ 150	80	0,08	35	A+
	<b>SAEY FURA</b>	6	3 - 8	≤ 150	84	0,07	40	A+
	<b>SAEY PEAK S</b>	6	3 - 8	≤ 150	80	0,09	40	A
	<b>SAEY PEAK</b>	8	4 - 10	≤ 180	78	0,10	40	A
	<b>SAEY GUSTAV</b>	9	4 - 13	≤ 220	81	0,10	36	A+
	<b>SAEY 94 EVO</b>	9	4 - 13	≤ 220	81	0,10	36	A+
	<b>SAEY 92</b>	9	5 - 14	≤ 230	82	0,08	17,5	A+
	<b>SAEY DUO</b>	7	4 - 10	≤ 180	77	0,08	32	A
	<b>SAEY CROSS</b>	7	4 - 10	≤ 180	78	0,09	33	A
	<b>SAEY SCOPE</b>	9	4 - 12	≤ 200	75	0,10	29	A
<b>SAEY SCOPE XL</b>	9	4 - 12	≤ 200	75	0,10	29	A	
GAS GAZ	<b>SAEY PEAK SC</b>	8,4	1,5 - 8,8	≤ 200	88	n.v.t.	n.v.t.	B
	<b>SAEY PEAK CC</b>	8	1,5 - 7,5	≤ 180	84	n.v.t.	n.v.t.	A
	<b>SAEY QUBE CC</b>	4,6	2,8 - 5	≤ 100	89	n.v.t.	n.v.t.	A
PELLETS	<b>SAEY QUBIC 7</b>	7,5	3,7 - 7,9	≤ 200	95	0,002	10	A++
	<b>SAEY QUBIC 9</b>	9	3,7 - 9,6	≤ 240	94,2	0,001	10	A++
	<b>SAEY QUBIC 9 TWIN</b>	9	3,7 - 9,6	≤ 240	94,2	0,001	10	A++
	<b>SAEY QUBIC 11 TWIN</b>	11	3,7 - 11,8	≤ 295	93	0,001	10	A++
	<b>SAEY GHISA</b>	8	2,4 - 8	≤ 197	92,7	0,004	8	A+

<b>Afmetingen H x B x D (mm)</b>	<b>Gewicht (kg)</b>	<b>Lengte houtblokken maximaal (mm)</b>	<b>Boven- en/of achter aansluiting*</b>	<b>Ø Afvoer (mm)</b>	<b>Afstand midden afvoerbuis - vloer (mm)</b>	<b>Afstand achterkant - midden afvoerbuis bij bovenaansluiting (mm)</b>	<b>Ø Externe luchttoevoer</b>
<b>Dimensions H x L x P (mm)</b>	<b>Poids (kg)</b>	<b>Longueur des bûches maximal (mm)</b>	<b>Raccordement sur la partie supérieure et / ou à l'arrière*</b>	<b>Ø Évacuation (mm)</b>	<b>Distance entre le milieu du tuyau d'évacuation et le sol (mm)</b>	<b>Distance entre l'arrière et le milieu du tuyau d'évacuation (mm)</b>	<b>Ø Apport d'air extérieur</b>
825 x 446 x 345	113	330	●	150	704	124	80
925 x 580 x 345	130	400	●	150	784	124	80
1084 x 480 x 480	119	250	●	150	1044	165	120
840 x 728 x 374	157	500	●	150	729	187	125
700 x 500 x 400	120	330	●	125	600	127	80
720 x 650 x 496	145	500	●	150	600	140	80
740 x 625 x 465	188	380	●	150	610	178	100
740 x 645 x 469	193	380	●	150	610	178	100
765 x 710 x 580	180	500	●	150	555	170	-
650 x 750 x 465	168	400	●	150	597	-	80
764 x 784 x 540	212	330	●	130	618	171	-
700 x 662 x 475	220	500	●	150	560	193	100
810 x 662 x 475	231	500	●	150	670	193	100
720 x 660 x 496	84	n.v.t.	●	100	545	-	-
720 x 650 x 496	85	n.v.t.	●	100/150	-	140	-
875 x 506 x 405	80	n.v.t.	●	100/150	-	120	-
950 x 475 x 480	100	n.v.t.	●	80	200	50	40
950 x 475 x 480	100	n.v.t.	●	80	200	50	40
950 x 475 x 480	100	n.v.t.	●	80	200	50	40
1010 x 475 x 480	110	n.v.t.	●	80	200	50	40
800 x 750 x 557	200	n.v.t.	●	80	644	77	50

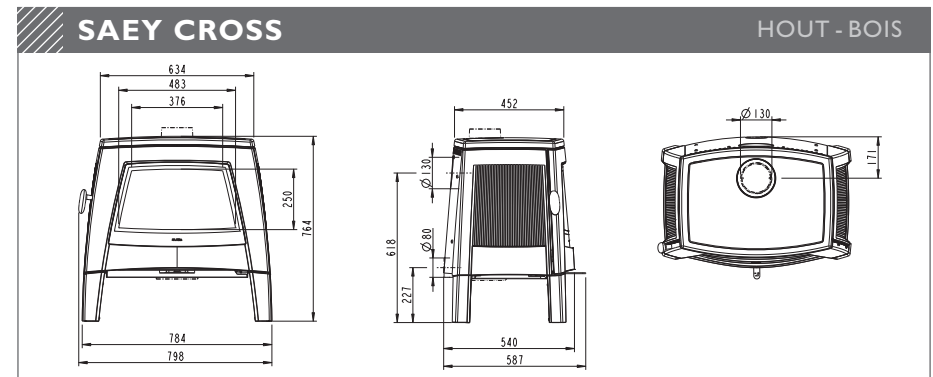
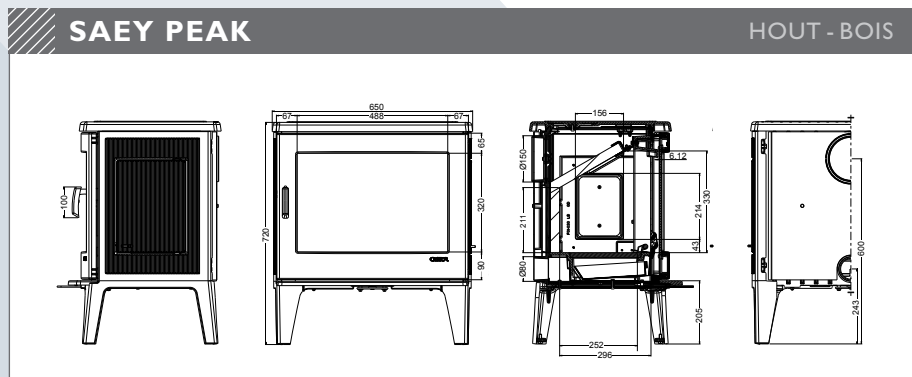
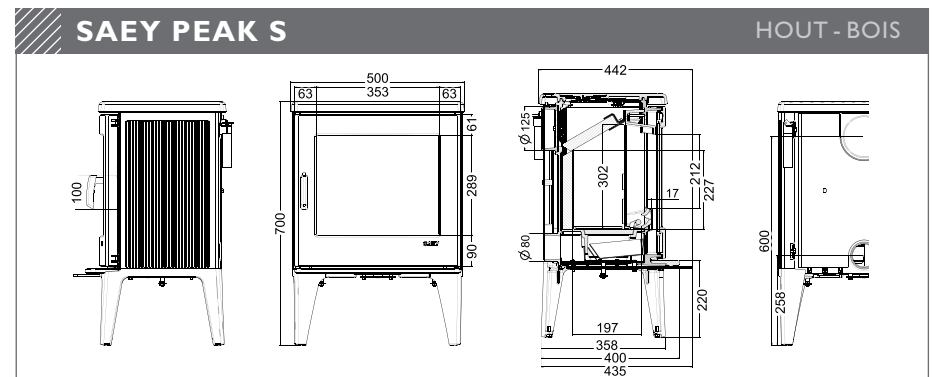
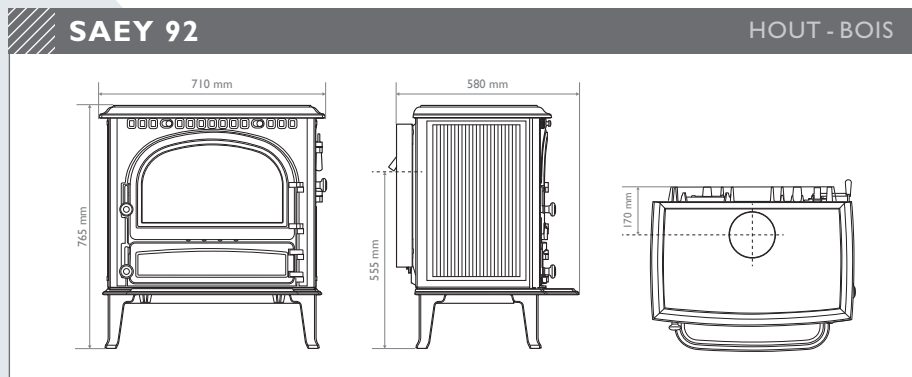
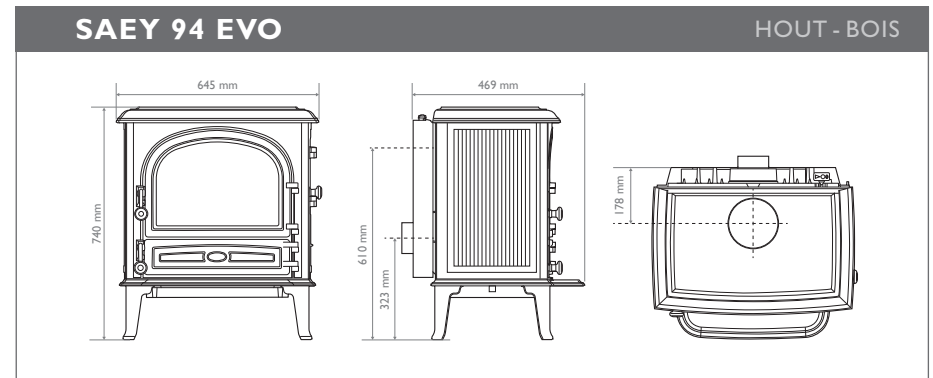
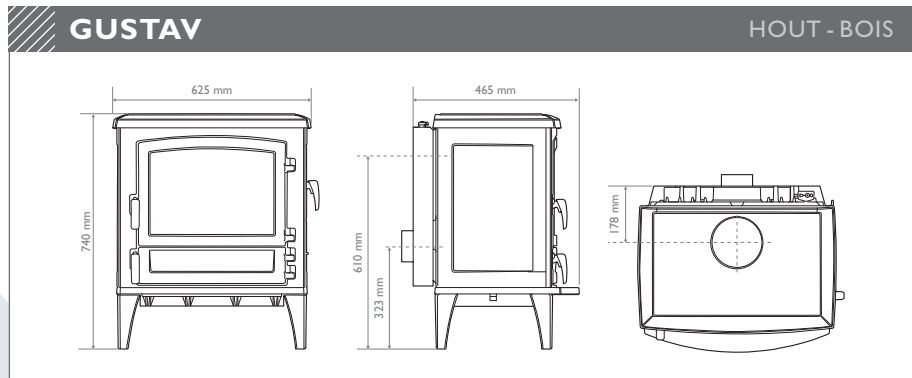
\* ● = boven- en achteraansluiting - raccordement par le dessus et arrière | ○ = bovenaansluiting - raccordement par le dessus | ● = achteraansluiting - raccordement arrière

# SAEY HOUT - BOIS

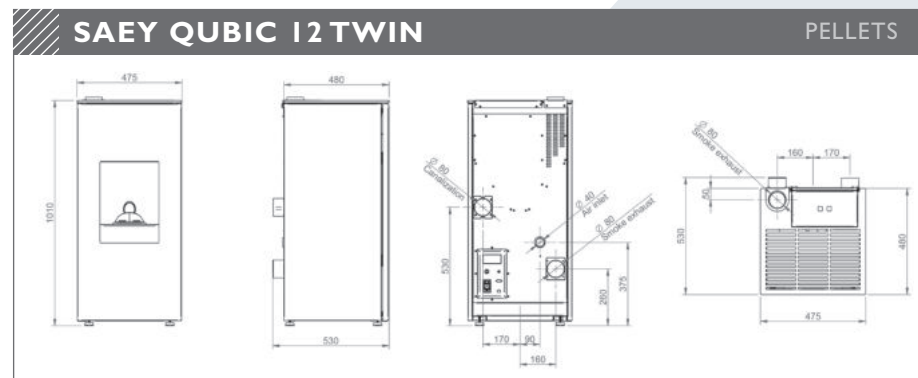
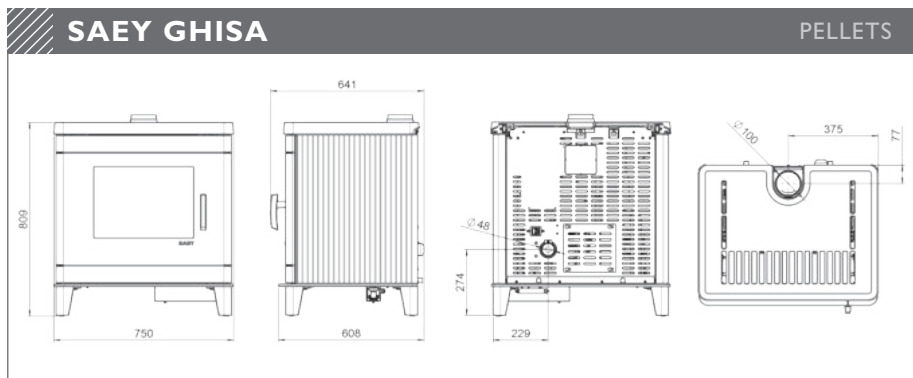
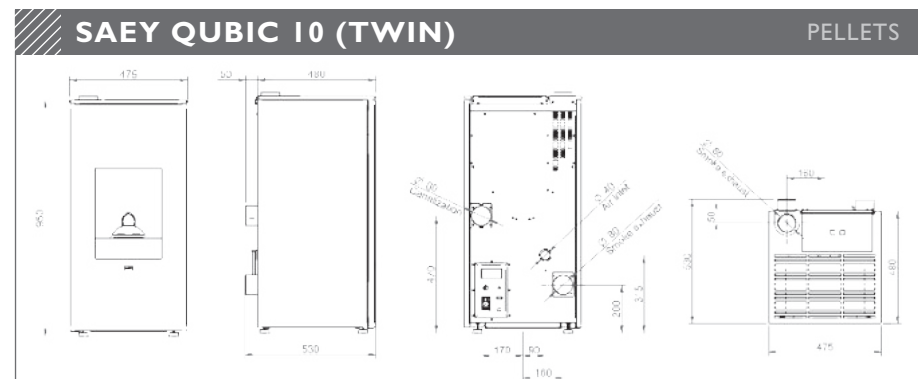
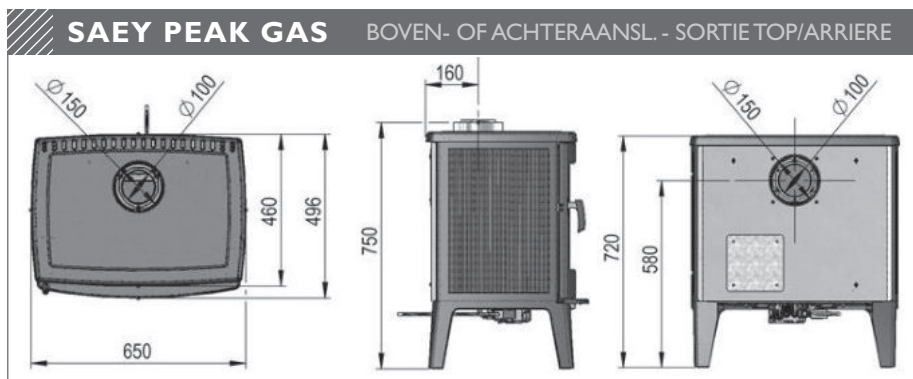
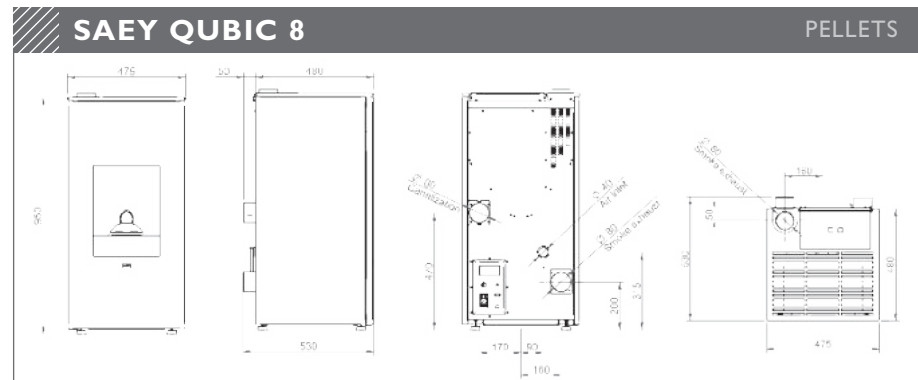
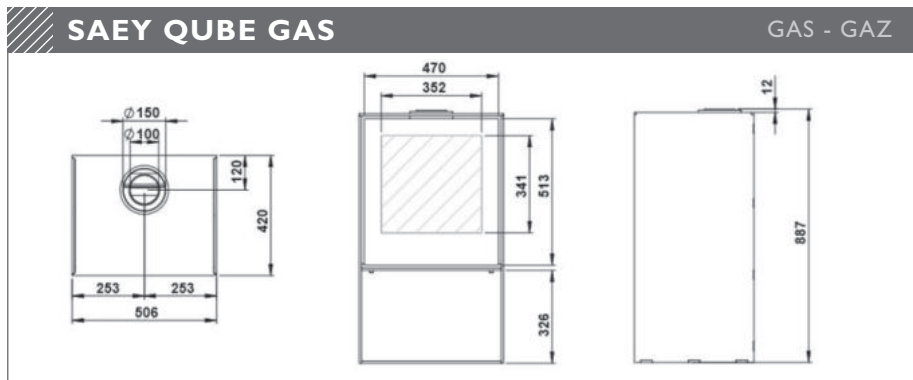




# SAEY HOUT - BOIS



# SAEY PELLETS & GAS/GAZ





# SAEY

THE BEST STOVES

Uw verdeler | Votre revendeur

## Hout / Essences de bois

Vochtig hout is moeilijk aan te maken, produceert minder warmte en vervuult de ruit, de verbrandingskamer en het rookkanaal. Gebruik daarom gekloofd hout met een vochtigheidsgraad van minder dan 20% voor een optimale verbranding. Gebruik ook brandhout in een gepast formaat en een gepaste hoeveelheid. Verschillende houtsoorten geven een ander vlammenbeeld en hebben een afwijkende energetische waarde. Harde houtsoorten (bv. beuk, eik...) branden trager en produceren meer warmte terwijl zachte houtsoorten (bv. populier, wilg...) gemakkelijker aan te maken zijn.

Le bois humide est lent à l'allumage. Il produit moins de chaleur et salit la vitre, la chambre de combustion et le conduit de fumée. Par conséquent pour une combustion optimale, utilisez du bois fendu plutôt sec (humidité inférieure à 20%). Veuillez aussi à ce que votre bois de chauffage ait un format approprié. Adaptez la quantité de bois selon les recommandations. Les flammes produites diffèrent fortement selon le type d'essence de bois utilisée. Vous remarquerez aussi de grandes différences dans la valeur énergétique de chaque sorte de bois. Les bois durs (tels que le hêtre, le chêne...) brûlent plus lentement et produisent plus de chaleur que les bois tendres (comme le peuplier, le saule...) qui démarrent plus vite.

### ES - FRÈNE

Zeer geschikt om lang te branden. Es produceert veel warmte en heeft een mooi vlammen spel.

Très approprié. Il se consume lentement, ses flammes sont belles, et il produit beaucoup de chaleur.



### EIK - CHÊNE

Uitstekende keuze, want eik brandt traag met levendige vlammen en geeft weinig rook af.

Excellent choix, car le chêne brûle lentement et dégage peu de fumée. Ses flammes vives sont agréables à regarder.



### BEUK - HÊTRE

Sterk aanbevolen, want droogt snel, produceert veel warmte en geeft je mooie vlammen.

Fortement recommandé, car il sèche rapidement, il produit beaucoup de chaleur et il vous laisse profiter de ses belles flammes.



### BERK - BOULEAU

Ideaal om het vuur aan te maken of aan te wakkeren. Berk verbrandt snel en geeft dan ook sneller zijn warmte af.

Idéal pour lancer le feu ou le raviver. Le bouleau se consume rapidement et réchauffe vite la pièce.



### HAAGBEUK, FRUITBOMEN CHARME ET ARBRES FRUITIERS

Deze houtsoorten produceren veel warmte en leveren een rustig vlammen spel op.

Ces espèces produisent beaucoup de chaleur. Leurs flammes virevoltent tranquillement.



### SPAR, DEN - SAPIN, PIN

Verbrandt snel en de harsen vervuilen gemakkelijk het rookkanaal, wat deze houtsoorten minder geschikt maakt als brandhout.

Se consomment très vite. Leurs résines laissent un dépôt dans le conduit de cheminée, ce qui rend ces bois moins appropriés comme bois de chauffage.



PRIJSLIJST | TARIF

