

# starfire

HOUTKACHELS & -HAARDEN | BIO-ETHANOLHAARDEN | TERRASVERWARMERS  
POÊLES ET FOYERS À BOIS | FOYERS BIO-ETHANOL | CHAUFFE-TERRASSE



PRIJZEN INCL. 21% BTW / PRIX INCL. 21% TVA

2018

### STARFIRE SATURNUS

A+

749 €

7 kW



<b>H x B x D / H x L x P</b>	▶ 1339 x 512 x 512 mm
<b>Vermogen / Puissance</b>	▶ 3,7 - 7,8 kW
<b>Aansluiting / Sortie</b>	▶ boven / dessus + achter / arrière
<b>Ø Aansl./ Sortie</b>	▶ Ø 150 mm
<b>Rendement</b>	▶ 80 %
<b>Gewicht / Poids</b>	▶ 136 kg
<b>Ext. lucht / Air ext.</b>	▶ Ø 100 mm
<b>CO-emissie / Emission</b>	▶ 0,10 %
<b>Energieklasse Classe énergétique</b>	▶ A+

### STARFIRE VULCANO

A

549 €

5 kW



<b>H x B x D / H x L x P</b>	▶ 1001 x 504 x 476 mm
<b>Vermogen / Puissance</b>	▶ 3,5 - 6 kW
<b>Aansluiting / Sortie</b>	▶ boven / dessus + achter / arrière
<b>Ø Aansl./ Sortie</b>	▶ Ø 150 mm
<b>Rendement</b>	▶ 85 %
<b>Gewicht / Poids</b>	▶ 112 kg
<b>Ext. lucht / Air ext.</b>	▶ /
<b>CO-emissie / Emission</b>	▶ 0,10 %
<b>Energieklasse Classe énergétique</b>	▶ A

STARFIRE ZIVA

A

1.095 €

8 kW



H x B x D / H x L x P	▶	1052 x 515 x 410
Vermogen / Puissance	▶	4 - 9 kW
Aansluiting / Sortie	▶	boven / dessus achter / arrière
Ø Aansl./ Sortie	▶	Ø 150 mm
Rendement	▶	78 %
Gewicht / Poids	▶	145 kg
Ext. lucht / Air ext.	▶	Ø 100 mm
CO-emissie / Emission	▶	0,10 %
Energieklasse Classe énergétique	▶	A

STARFIRE ZIVA XL

A

1.390 €

10 kW



H x B x D / H x L x P	▶	1052 x 761 x 460
Vermogen / Puissance	▶	6 - 12 kW
Aansluiting / Sortie	▶	boven / dessus achter / arrière
Ø Aansl./ Sortie	▶	Ø 150 mm
Rendement	▶	80 %
Gewicht / Poids	▶	142 kg
Ext. lucht / Air ext.	▶	/
CO-emissie / Emission	▶	0,09 %
Energieklasse Classe énergétique	▶	A

# CLASSIC

5 jaar garantie  
Garantie de 5 ans



## CLASSIC IRON 10

10 kW

H x B x D / H x L x P	▶	685 x 389 x 548 mm
Vermogen / Puissance	▶	6 - 13 kW
Aansluiting / Sortie	▶	boven / dessus + achter / arrière
Ø Aansluiting / Sortie	▶	150 mm
Rendement	▶	76 %
Gewicht / Poids	▶	111 kg
CO-emissie / Emission	▶	0,09 %

Energieklasse  
Classe énergétique

A

715 €



## CLASSIC IRON 5

7 kW

H x B x D / H x L x P	▶	614 x 460 x 470 mm
Vermogen / Puissance	▶	5,5 - 9 kW
Aansluiting / Sortie	▶	boven / dessus + achter / arrière
Ø Aansluiting / Sortie	▶	150 mm
Rendement	▶	76 %
Gewicht / Poids	▶	80 kg
CO-emissie / Emission	▶	0,09 %

Energieklasse  
Classe énergétique

A

750 €



## CLASSIC IRON 5F

7 kW

H x B x D / H x L x P	▶	926 x 462 x 410 mm
Vermogen / Puissance	▶	5,5 - 9 kW
Aansluiting / Sortie	▶	boven / dessus + achter / arrière
Ø Aansluiting / Sortie	▶	150 mm
Rendement	▶	80 %
Gewicht / Poids	▶	127 kg
CO-emissie / Emission	▶	0,09 %
Blokken / Bûches	▶	30 cm

Energieklasse  
Classe énergétique

A

845 €

# HOUTKACHELS - POÊLES À BOIS

De Iron-reeks van Classic is compleet vervaardigd uit **gietijzer** met een dikte van maar liefst 8 mm.  
La gamme Iron de la marque Classic est constituée en **fonte** avec une épaisseur de 8 mm.



## CLASSIC IRON 8

9 kW

H x B x D / H x L x P	▶	626 x 666 x 382 mm
Vermogen / Puissance	▶	5 - 11 kW
Aansluiting / Sortie	▶	boven / dessus + achter / arrière
Ø Aansluiting / Sortie	▶	150 mm
Rendement	▶	76 %
Gewicht / Poids	▶	127 kg
CO-emissie / Emission	▶	0,10 %

Energieklasse  
Classe énergétique

A

795 €



## CLASSIC IRON 8 T

9 kW

H x B x D / H x L x P	▶	626 x 666 x 382 mm
Vermogen / Puissance	▶	5 - 11 kW
Aansluiting / Sortie	▶	boven / dessus
Ø Aansluiting / Sortie	▶	150 mm
Rendement	▶	76 %
Gewicht / Poids	▶	127 kg
CO-emissie / Emission	▶	0,10 %

Energieklasse  
Classe énergétique

A

899 €



## CLASSIC IRON 6

8 kW

H x B x D / H x L x P	▶	630 x 578 x 490 mm
Vermogen / Puissance	▶	7 - 11 kW
Aansluiting / Sortie	▶	boven / dessus + achter / arrière
Ø Aansluiting / Sortie	▶	150 mm
Rendement	▶	76 %
Gewicht / Poids	▶	120 kg
CO-emissie / Emission	▶	0,10 %

Energieklasse  
Classe énergétique

A

715 €

### STARFIRE INSERT 600

980 €

12 kW



**H x B x D / H x L x P** ▶ 634 x 768 x 417 mm

**Aansluiting / Sortie** ▶ boven / dessus

**Dia afvoer** ▶ Ø 150 mm

**Rendement** ▶ 75 %

**Gewicht / Poids** ▶ 90 kg

**Overige / Autres** ▶ Verbrandingskamer : Acumotte

Chambre de combustion : Acumotte

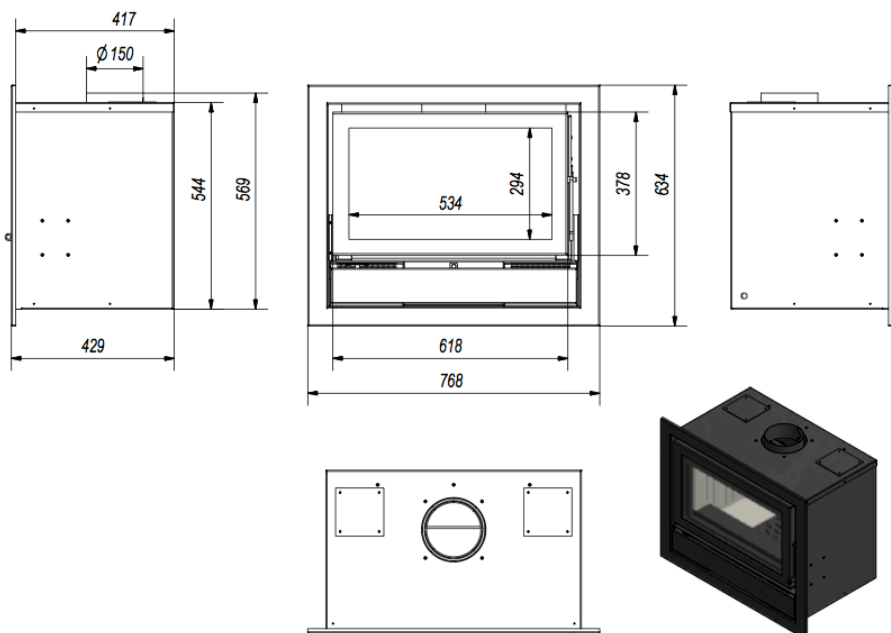
▶ Met ventilator + dimmer

Avec ventilateur + variateur



Energieklasse:  
Classe énergétique:

**A**



STARFIRE VALENCIA

950 €

GAS/GAZ



NEW

- ▶ Met wieltjes + handvat op de rugzijde  
Avec roues + poignée sur le dos
- ▶ Incl. keramische houtblokken & lavastenen  
Incl. bûches de bois céramique & pierres de lave
- ▶ Voor gasfles van 6 of 11 kg  
Pour bonbonne de gaz de 6 ou 11 kg
- ▶ Grote achterruit  
Large vitre arrière
- ▶ Enkel voor buitengebruik  
Seulement pour usage dehors

1340 x 500 x 500 mm | 47 kg

STARFIRE MALAGA

798 €

GAS/GAZ



- ▶ Met wieltjes + handvat op de rugzijde  
Avec roues + poignée sur le dos
- ▶ Incl. keramische houtblokken  
Incl. bûches de bois céramique
- ▶ Voor gasfles van 6 of 11 kg  
Pour bonbonne de gaz de 6 ou 11 kg
- ▶ Enkel voor buitengebruik  
Seulement pour usage dehors

1340 x 500 x 500 mm | 47 kg

**OPTIE / OPTION:**  
Beschermhoes  
Housse de protection  
30 €

Deze sfeervolle bio-ethanol haarden zorgen voor een gezellige vlam in huis, zonder geurtjes, assen of andere residuen.

Ces foyers au bio-éthanol simples et sobres créent une flamme chaleureuse dans la maison; sans odeurs, cendres ou autres résidus.

## BIO 50/65



Beschikbaar in 2 formaten  
Disponible en 2 tailles

H x B x D / H x L x P 50 : 85 x 490 x 215 mm  
H x B x D / H x L x P 65 : 100 x 670 x 274 mm  
Gewicht / Poids : 4/7 kg

## MADRID 35



H x B x D / H x L x P : 218 x 354 x 180 mm  
Gewicht / Poids : 7 kg

## PARIS 65



H x B x D / H x L x P : 400 x 650 x 300 mm  
Gewicht / Poids : 15,5 kg

## LONDON 80



OPTIE / OPTION:  
Beschermglas  
Verre de protection  
94 €

H x B x D / H x L x P EXT.: 590 x 800 x 27 mm  
H x B x D / H x L x P INT.: 530 x 740 x 174 mm  
Gewicht / Poids : 17 kg

## BERLIN 60



INCLUSIEF /  
INCLUSIF:  
Beschermglas  
Verre de protection

H x B x D / H x L x P EXT.: 400 x 600 x 20 mm  
H x B x D / H x L x P INT.: 220 x 523 x 127 mm  
Gewicht / Poids : 7 kg

## ROME 20



H x B x D / H x L x P : 328 x 200 x 200 mm  
Gewicht / Poids : 3,5 kg

### EIGENSCHAPPEN BIO-ETHANOL SPECIFICATIONS BIO-ÉTHANOL

- ▶ Geur- en kleurloos  
Sans odeur ou couleur
- ▶ 100% biologisch afbreekbaar  
Carburant 100% biologique
- ▶ Gezellige, echte gele vlam  
Vraie flamme jaune chaleureuse
- ▶ 2 kW aan warmte  
2 kW de chaleur

### DEALER | REVENDEUR

VERSIE 4.0 - VERSION 4.0  
OKTOBER - OCTOBRE 2017